

## CNC装置の内部情報を利用した工作機械の熱変形推定\*

社本英二<sup>\*1</sup>, 樋野 励<sup>\*2</sup>, 富江竜哉<sup>\*3</sup>  
松原陽介<sup>\*4</sup>, 森脇俊道<sup>\*2</sup>Estimation of Thermal Deformation of Machine Tool  
by Utilizing Available Information in CNC UnitEiji SHAMOTO<sup>\*5</sup>, Rei HINO, Tatsuya TOMIE,  
Yosuke MATSUBARA and Toshimichi MORIWAKI<sup>\*5</sup> Department of Mechanical Engineering, Nagoya University,  
Furo-cho, Chikusa-ku, Nagoya-shi, Aichi, 464-8603 Japan

A new method is proposed in the present research to estimate thermal deformation of machine tools. The present method utilizes available information in CNC units instead of external sensors such as thermocouples and strain gages. An estimation model utilizing transfer functions and a method to identify them are developed, and it is applied to estimation of the thermal deformation of a machining center caused by rotation of its main spindle and feed motion of the tables. The transfer function matrix between the thermal displacements and the heat generating factors, i.e. rotational speed, primary motor current and secondary motor current, is identified by the impulse response method. The thermal displacements are estimated by employing the identified transfer function matrix while the main spindle and the feed tables are driven at various speeds. It is confirmed by the experiment that the estimated displacements agree roughly with the measured ones.

**Key Words** : Thermal Deformation, Machine Tool, CNC, Transfer Function, Convolution Integral

## 1. 緒 言

工作機械の熱変形は、加工精度を低下させる重大な要因である。このため、発熱箇所を冷却したり、熱対称構造を採用するなどの対策が講じられている。しかし、これらの対策を講じた実用機であってもなお、熱変形は加工精度を低下させる主な要因として認識されている<sup>(1)</sup>。この問題を解決する方法として、例えば工作機械に温度センサや変形センサを取り付け、そのセンサ情報によって熱変形誤差を推定し、熱変形補正のインプロセス制御を行う方法が提案されている<sup>(2,3)</sup>。しかし、これには、センサとその周辺装置を新たに備え付ける必要があり、加工コストの上昇を招くという問題がある。

一方、一般的な CNC 工作機械の内部発熱（可動部の摩擦熱、モータやアンプのジュール熱など）については、それぞれの発熱量に相関する情報（回転数や電流値、以下発熱因子と呼ぶ）がもともと CNC 装置内部に存在している。従って、これらの内部情報を利用す

れば、内部熱源に起因する熱変形を推定するために新たなセンサを取り付ける必要がない。また、温度センサや変形センサによって間接的に工具/工作物間の相対変位を推定するよりも、正確に発熱量に比例する内部情報を利用する方が推定精度を向上し得る可能性がある。なお、熱変形は発熱に対して時間遅れを伴うため、過去の発熱因子の影響を受けるが、これは伝達関数を利用してたたみこみ積分を行うことで考慮し得ることが著者らの研究<sup>(3)</sup>によって示されている。

そこで本研究では、CNC 装置の内部情報を利用して工作機械内部の発熱量に比例する発熱因子を算出し、さらに伝達関数によって時間遅れ等の伝達特性を考慮して熱変形を推定する手法を提案する。ここでは、まずその推定モデルを定式化し、熱変形伝達関数の同定方法を提案する。そしてその適用例として、マシニングセンタの熱変形を取り上げ、発熱因子として CNC 装置内部の制御情報すなわち各モータの回転速度および電流の 2 乗値を利用して熱変形推定を試みる。

## 2. 熱変形推定モデル

工作機械の熱変形は、模式的に図 1 に示すように、モータやアンプにおけるジュール熱、軸受、案内、ボールねじ等の摩擦熱、周囲気温変化など、多くの発熱因子による変形の重ね合わせとして生じるものと考え

\* 原稿受付 2002 年 12 月 27 日。

<sup>\*1</sup> 正真, 名古屋大学大学院工学研究科(〒464-8603 名古屋千種区不老町)。<sup>\*2</sup> 正真, 神戸大学工学部(〒657-8501 神戸市灘区六甲台町 1-1)。<sup>\*3</sup> 神戸大学大学院自然科学研究科(現: 電源開発)(〒657-8501 神戸市灘区六甲台町 1-1)。<sup>\*4</sup> 神戸大学大学院自然科学研究科。

E-mail: shamoto@mech.nagoya-u.ac.jp

られる。そこで本研究では、それぞれの発熱因子と熱変形の間に関係性が成り立つものと考え、その関係を熱変形伝達関数として表す。すなわち、各発熱因子によって生じる熱変位を次式によって推定する。

$$A_{ij}(s) = G_{ij}(s)U_j(s) \quad (1)$$

ここで  $A_{ij}(s)$  は、 $j (=1, 2, \dots, m)$  番目の発熱因子  $U_j(s)$  (入力) に起因する方向  $i (=x, y, z)$  の熱変位 (出力),  $G_{ij}(s)$  は  $j$  番目の発熱因子と方向  $i$  の熱変位との間の伝達関数である。最終的な熱変位  $A_i(s)$  は、各発熱因子の影響を重ね合わせることで推定される。

$$\begin{aligned} A_i(s) &= A_{i1}(s) + A_{i2}(s) + \dots + A_{im}(s) \\ &= G_{i1}(s)U_1(s) + G_{i2}(s)U_2(s) + \dots \\ &\quad + G_{im}(s)U_m(s) \end{aligned} \quad (2)$$

これをまとめて表示すれば、次のベクトル式が得られる。

$$\begin{bmatrix} A_x(s) \\ A_y(s) \\ A_z(s) \end{bmatrix} = \begin{bmatrix} G_{x1}(s) & G_{x2}(s) & \dots & G_{xm}(s) \\ G_{y1}(s) & G_{y2}(s) & \dots & G_{ym}(s) \\ G_{z1}(s) & G_{z2}(s) & \dots & G_{zm}(s) \end{bmatrix} \begin{bmatrix} U_1(s) \\ U_2(s) \\ \vdots \\ U_m(s) \end{bmatrix} \quad (3)$$

本手法では、原理的に上述のように熱変形伝達関数を利用し、重ね合わせによって各方向の熱変位を推定する。しかし、周波数領域の上式を直接用いると実時間での推定ができないため、次のように時間領域に変換して実際の推定を行う。まず式(1)を変換すると、時間  $t$  における方向  $i$  の熱変位  $\lambda_{ij}(t)$  は次のようにたたみこみ積分によって求められる。

$$\lambda_{ij}(t) = \int_0^t g_{ij}(\tau) u_j(t-\tau) d\tau \quad (4)$$

これを離散化して次式を得る。

$$\lambda_{ij}(k\Delta t) = \sum_{l=0}^n g_{ij}(l\Delta t) u_j((k-l)\Delta t) \Delta t \quad (5)$$

ここで  $\Delta t$  はサンプリング間隔である。さらに、各発熱因子の影響を重ね合わせて式(3)と同様にまとめると、次のように時間領域の推定式が導かれる。

$$\begin{bmatrix} \lambda_x(k\Delta t) \\ \lambda_y(k\Delta t) \\ \lambda_z(k\Delta t) \end{bmatrix} = \Delta t \begin{bmatrix} g_{x1} & g_{x2} & \dots & g_{xm} \\ g_{y1} & g_{y2} & \dots & g_{ym} \\ g_{z1} & g_{z2} & \dots & g_{zm} \end{bmatrix} \begin{bmatrix} u_1(k\Delta t)^T \\ u_2(k\Delta t)^T \\ \vdots \\ u_m(k\Delta t)^T \end{bmatrix} \quad (6)$$

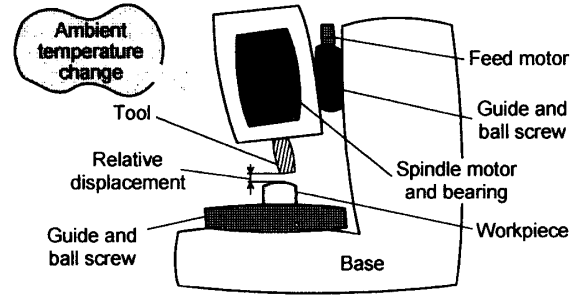


Fig. 1 Thermal deformation of machine tool and its main heat sources

ここで、 $\lambda_i(k\Delta t)$  は方向  $i$  の時間  $k\Delta t$  における熱変位、 $u_j(k\Delta t) = [u_{j1}(k\Delta t) \ u_{j2}(k\Delta t) \ \dots \ u_{jm}(k\Delta t)]$  は時間  $k\Delta t$  から  $(k-n)\Delta t$  における  $j$  番目の発熱因子の値を表すベクトルである、また  $g_{ij} = [g_{ij1}(0) \ g_{ij2}(\Delta t) \ \dots \ g_{ijm}(n\Delta t)]$  は各発熱因子と方向  $i$  の熱変位との間の伝達関数を時間領域で離散化した重み (単位インパルス応答) ベクトルである。本手法では、上式(6)を用いて実時間での熱変位推定を行う。

### 3. 熱変形伝達関数行列の同定方法

本手法では、前章で述べたように伝達関数を利用して熱変形を推定する。このためには、あらかじめ各発熱因子と熱変位との間の伝達関数がすべて同定されていないと行えない。

**3-1 各発熱因子の影響の抽出** 本手法において、各伝達関数の同定を行う際にまず問題となるのは、1つの発熱因子のみを変化させることが困難なことである。例えば、主軸を回転させた場合、ベアリング部の摩擦熱、固定子巻線および回転子導体のジュール熱などが同時に発生する。しかし、これらの発熱割合は加減速の頻度や加工抵抗、回転速度などによって変化するため、別々の発熱源として取り扱わなければならない。このため、本研究では、次のように線形演算を用いて個々の発熱因子の影響を抽出する。

同時に変化する発熱因子を  $j = p \sim q$  番目とし、その他の発熱因子をすべて 0 とすれば、複数回の実験の中で  $r$  番目に測定される変位  $\lambda_r$  と発熱因子  $u_{jr}$  は、次式のように重み関数行列によって関係付けられる。

$$\begin{bmatrix} \lambda_{xr} \\ \lambda_{yr} \\ \lambda_{zr} \end{bmatrix} = \Delta t \begin{bmatrix} g_{xp} & g_{x(p+1)} & \dots & g_{xq} \\ g_{yp} & g_{y(p+1)} & \dots & g_{yq} \\ g_{zp} & g_{z(p+1)} & \dots & g_{zq} \end{bmatrix} \begin{bmatrix} u_{pr}^T \\ u_{(p+1)r}^T \\ \vdots \\ u_{qr}^T \end{bmatrix} \quad (7)$$

ここで、重み関数行列を  $[g]$  と表示し、 $r=1\sim h$  番目の測定結果についてまとめれば、次式が得られる。

$$\begin{bmatrix} \lambda_{x1} & \lambda_{x2} & \cdots & \lambda_{xh} \\ \lambda_{y1} & \lambda_{y2} & \cdots & \lambda_{yh} \\ \lambda_{z1} & \lambda_{z2} & \cdots & \lambda_{zh} \end{bmatrix} = \Delta t [g] \begin{bmatrix} u_{p1}^T & u_{p2}^T & \cdots & u_{ph}^T \\ u_{(p+1)1}^T & u_{(p+1)2}^T & \cdots & u_{(p+1)h}^T \\ \vdots & \vdots & \ddots & \vdots \\ u_{q1}^T & u_{q2}^T & \cdots & u_{qh}^T \end{bmatrix} \quad (8)$$

上式(8)から式(4)のような個々の関係を抽出することができれば、各重み関数を同定し得る。このためには次の3つの条件を満たせばよい。

- (1) 同時に変化する発熱因子の数と測定実験の数が等しい、すなわち  $q-p+1=h$ 。
- (2) 式(8)内の発熱因子  $u_{j1}\sim u_{jh}$  がある関数  $u_j'$  の定数倍  $v_{j1}u_j'\sim v_{jh}u_j'$  になっている。つまり、各発熱因子はすべての測定実験で同様な変化をするがその大きさのみが異なっている。
- (3)  $h$  個の定数ベクトル  $[v_{pr} v_{(p+1)r} \cdots v_{qr}] (r=1\sim h)$  が一次独立である。

これらの条件は、 $h$  個の発熱因子の影響を同定するには、各発熱因子の変化割合が異なる  $h$  回の測定実験が必要であることを意味している。

上述の条件を満たす時、式(8)内の発熱因子行列は、

$$\begin{bmatrix} u_{p1}^T & \cdots & u_{ph}^T \\ u_{(p+1)1}^T & \cdots & u_{(p+1)h}^T \\ \vdots & \ddots & \vdots \\ u_{q1}^T & \cdots & u_{qh}^T \end{bmatrix} = \begin{bmatrix} u_p'^T & 0 \\ u_{p+1}'^T & \vdots \\ 0 & u_q'^T \end{bmatrix} \begin{bmatrix} v_{p1} & \cdots & v_{ph} \\ v_{(p+1)1} & \cdots & v_{(p+1)h} \\ \vdots & \ddots & \vdots \\ v_{q1} & \cdots & v_{qh} \end{bmatrix} \quad (9)$$

のように関数部分と定数部分に分離することができる。ここで、定数部分  $[v]$  はその列ベクトルが一次独立であるため、逆行列  $[v]^{-1}$  が存在する。従って、式(9)を式(8)に代入し、両辺に右側から  $[v]^{-1}$  を乗じれば次式が得られる。

$$\begin{bmatrix} \lambda'_{x1} & \lambda'_{x2} & \cdots & \lambda'_{xh} \\ \lambda'_{y1} & \lambda'_{y2} & \cdots & \lambda'_{yh} \\ \lambda'_{z1} & \lambda'_{z2} & \cdots & \lambda'_{zh} \end{bmatrix} = \Delta t [g] \begin{bmatrix} u_p'^T & 0 \\ u_{p+1}'^T & \vdots \\ 0 & u_q'^T \end{bmatrix} \quad (10)$$

ここで、左辺の行列  $[\lambda']$  は、上述の線形演算によって個々の発熱因子のみの影響を抽出した場合の変位であり、測定値である式(8)の変位行列  $[\lambda]$  に上述の逆行列を乗じたもの  $[\lambda']=[\lambda][v]^{-1}$  である。上式を各要素につい

て見れば、

$$\lambda'_{ij}(k\Delta t) = \Delta t g_{ij} u_j'(k\Delta t)^T \quad (11)$$

となり、入力および出力関数が上述のように測定値から求められているので各重み関数  $g_{ij}$  を下記のように同定することができる。

**3.2 各伝達関数の同定** 各伝達関数を同定するためには、例えば各発熱因子をインパルス状に変化させ、周波数領域において式(11)における出力関数を入力関数で除すればよい。しかし、本研究では工作機械の熱変形を対象とするために時定数が長く、1回の測定に長時間を要する。このため、通常のインパルス応答法のように数多くの測定を行ってノイズを減らすことが容易ではない。一方、熱変形の伝達特性は、通常、1次あるいは2次程度の低次の関数になっていると推測される。

そこで、ここでは伝達関数を次式のように2次要素と仮定し、

$$g_{ij}(t) = L^{-1}[G_{ij}(s)] = L^{-1}\left[\frac{\omega_{ij}^2/K_{ij}}{s^2 + 2\zeta_{ij}\omega_{ij}s + \omega_{ij}^2}\right] \quad (12)$$

この内部パラメータ ( $K_{ij}$ ,  $\zeta_{ij}$ ,  $\omega_{ij}$ ) を最急降下法<sup>(4)</sup>によって同定する。具体的には、3つのパラメータに適当な初期値を与え、式(12)によって重み関数を算出した後、式(11)によって各時間の変位  $\lambda'_{ij}(k\Delta t)$  を求め、測定時間全体にわたって次式のように変位誤差の二乗を積算する。

$$E = \sum_{k=0}^N (\lambda'_{ij}(k\Delta t) - \lambda_{ij}^*(k\Delta t))^2 \Delta t \quad (13)$$

この誤差二乗和  $E$  を評価関数とし、数値微分によって最急降下方向  $-\text{grad } E = (-\Delta E/\Delta K_{ij} \quad -\Delta E/\Delta \zeta_{ij} \quad -\Delta E/\Delta \omega_{ij})$  を求め、この方向にパラメータ値を更新する。新しいパラメータ値を用いて上記の計算を繰り返し、誤差が最小になるように伝達関数のパラメータを同定する。

以上の計算をすべての重み関数  $g_{ij}$  について行い、式(6)における重み関数行列  $[g]$  を算出する。

## 4. 実験方法

**4.1 実験装置および変位測定方法** 実験には、縦型マシニングセンタ (日立精機製 VM40III) を用いる。図2に実験装置の概要を示す。図に示すように、

工作機械主軸側にスーパーインバー製のダミー工具（直径 100 mm）を取り付け、テーブル中央にスーパーインバー製の治具を固定する。テーブル側の治具には xyz の 3 方向に静容量型変位計を取り付けることで主軸/テーブル間の相対変位を測定する。この際、各変位計の出力には、ここで測定したい相対変位以外に、ダミー工具の形状誤差および主軸の回転誤差が含まれている。そこで相対変位のみを抽出するため、工作機械主軸に取り付けたエンコーダ出力に同期して一回転につき 256 点の変位を測定し、その平均値を工具とテーブルの相対変位とする。相対変位の測定は 1 分毎に 3 秒間行い、その内の整数回転分の測定値を平均してコンピュータのメモリに記憶する。例えば主軸回転数が  $600 \text{ min}^{-1}$  の場合には 30 回転分の平均値を記録することになる。

#### 4.2 主軸回転に伴う発熱因子とその測定方法

本研究で使用するマシニングセンタのように、実際の工作機械では熱変形を引き起こす因子が数多く存在し、主なものとして図 3 に示す主軸、図 4 に示す各軸の送り機構、制御盤、切削熱、冷却油、周囲気温の変動などが考えられる。さらに詳細には、主軸および送りテーブルの発熱として、図 3、図 4 に示すように、軸受、案内、ボールねじ等の摩擦熱、モータのステータ巻線およびロータ導体のジュール熱、ステータ鉄心のヒステリシスおよび渦電流による発熱などが考えられる。ただし、2 次側のジュール熱は、誘導モータの場合に存在し、同期モータの場合には存在しない。本装置の場合には、一般的な工作機械と同様に、主軸に誘導モータ、送り機構には同期モータが使用されている。

本報では、主な発熱源として、主軸の回転と X、Y および Z 軸テーブルの送り運動による熱変形を取り扱う。まず、主軸回転に関わる発熱因子としては、軸受部の摩擦熱と鉄心のヒステリシス損にほぼ比例する回転数、ステータ巻線部のジュール熱に比例する 1 次電流の 2 乗値、ロータ導体部のジュール熱に比例する 2 次電流の 2 乗値が考えられる。この他にも、鉄心の渦電流損にほぼ比例する回転数の 2 乗値も存在する。これは前述のものに比較して影響が小さいと思われるためここでは無視するが、より正確な推定を行うには考慮の方がよいと考えられる。次に、送り機構に関わる発熱因子としては、リニアガイドやボールねじ、モータ軸やボールねじを支持する軸受など、各部の摩擦熱と鉄心のヒステリシス損にほぼ比例する送り速度、ジュール熱に比例する 1 次電流の 2 乗値を各軸について考慮する。なお、2 次側については、送り用モータが同期型であることから考慮する必要がない。

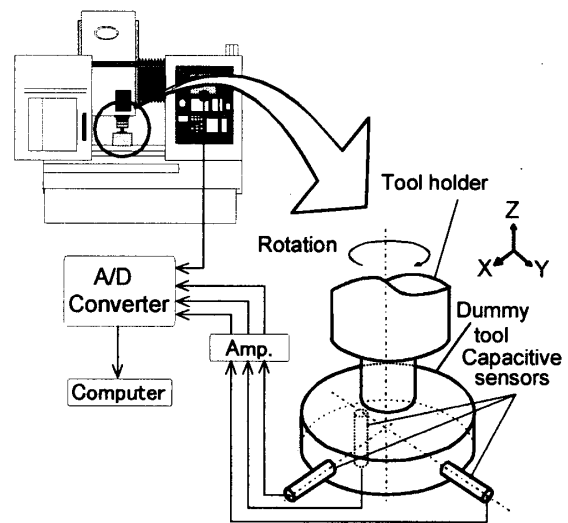


Fig. 2 Experimental setup to measure thermal displacements and heat generating factors

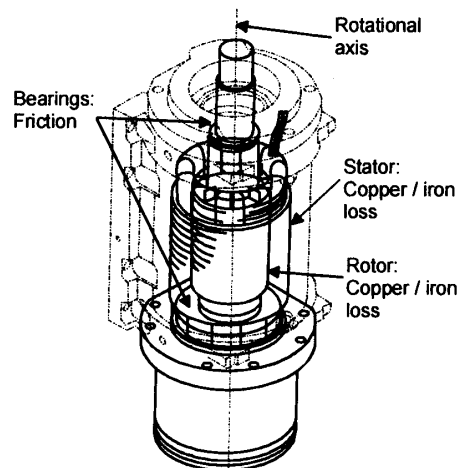


Fig. 3 Structure of main spindle and its heat sources<sup>(5)</sup>

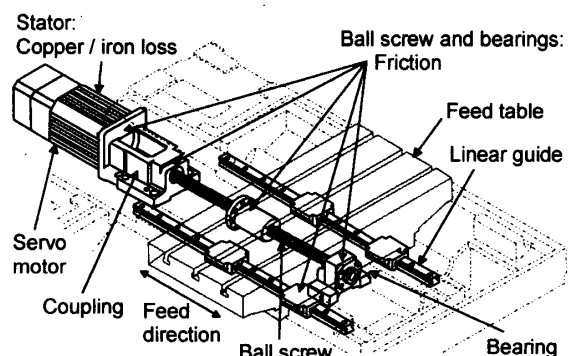


Fig. 4 Structure of feed table and its heat sources<sup>(5)</sup>

例えば、各部で発生する摩擦熱とステータで発生するヒステリシス損による発熱は、発熱箇所も発熱原因も異なっているが、いずれもほぼモータの回転数に比

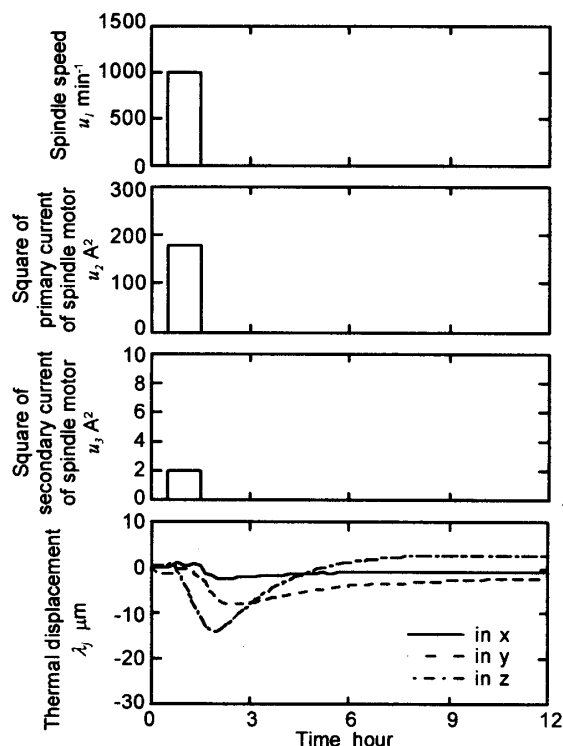


Fig. 5 Speed, currents and displacements measured when spindle runs for 60 min at  $1000\text{min}^{-1}$

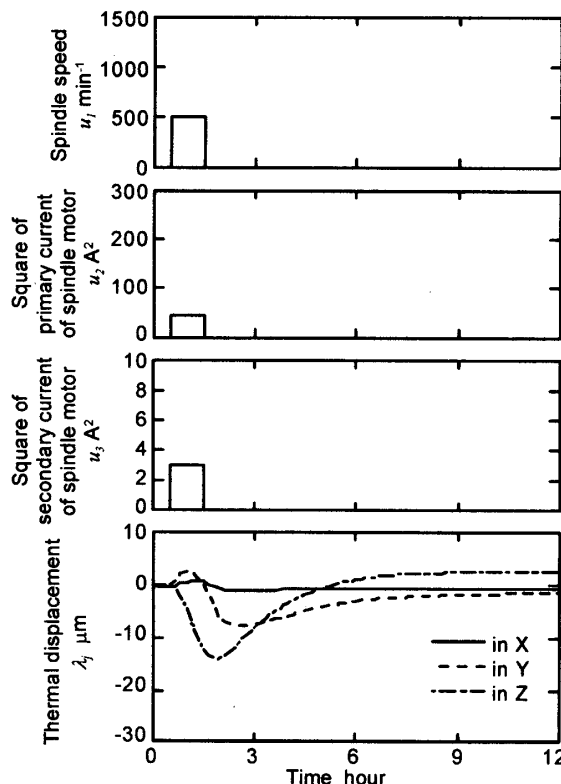


Fig. 6 Speed, currents and displacements measured when spindle runs for 60 min at  $500\text{min}^{-1}$

例するために独立して変化することなく、常に同じ割合で発熱し、同じ割合で最終的な相対変位に寄与すると考えられる。すなわち、独立に変化しない発熱源はそれらの影響を分離して別の発熱因子として取り扱うことが困難であるが、逆に実際の稼動状態でも独立に変化しないので本研究の目的としては1つの発熱因子として取り扱えばよい。なお、近年の工作機械主軸では、高効率、高速応答制御を行うためにロータ側2次電流値を検出しているため、特別なセンサや計算を必要とすることなく CNC 装置の内部情報としてこの値を得ることができる。

従来の研究のように、変位センサや温度センサを多数取り付け熱変形を推定する方法では、本体構造の各部から主軸の回転体内部、ボールねじなどに至るまですべての部材の変形や温度を測定することは困難である。これに対して本手法では、原因である発熱因子のみに着目するため、特別なセンサが不要であり、検出する物理量の数を必要最小限にすることができ、さらに変位や温度を測定することが困難な回転体内部の熱変形についても独立に考慮することができる。

回転数と各電流値は、制御盤内部の専用端子からアナログ量として取得し、図2に示すようにAD変換器を介して各軸方向の相対変位量とともにコンピュータ内に記録する。このサンプリング方法には、次のよう

に若干の工夫が必要となる。例えば、Z軸テーブルの速度制御ループの時定数は約50msであるため、加減速を行う場合の回転数と電流値を正しく測定するためにはサンプリング周期をミリ秒のオーダーにする必要がある。一方で熱変形が時間オーダーの長い時定数を持つため、サンプリング回数が膨大となって測定と解析が困難になる。そこで本研究では、回転数と各電流値を2msの高速周期で測定し、1min毎にその間の回転数と各電流値の2乗値を平均してその平均値のみをコンピュータ内のメモリに記録する。

## 5. 実験結果および考察

**5.1 伝達関数の同定** ここでは、発熱因子の多い主軸を例にとり、伝達関数の具体的な同定方法と同定結果について述べる。主軸の発熱因子は3つであるため、3方向の熱変位との中の9つの伝達関数を同定する必要がある。そこで、3つの因子の間で発熱量の比率が異なる3種類の稼動条件で発熱因子と熱変位を測定する。図5は、測定開始後30分から主軸を  $1000\text{min}^{-1}$  で60分間回転させた後、放置した場合の測定結果である。同様に、図6は主軸回転数  $500\text{min}^{-1}$  の場

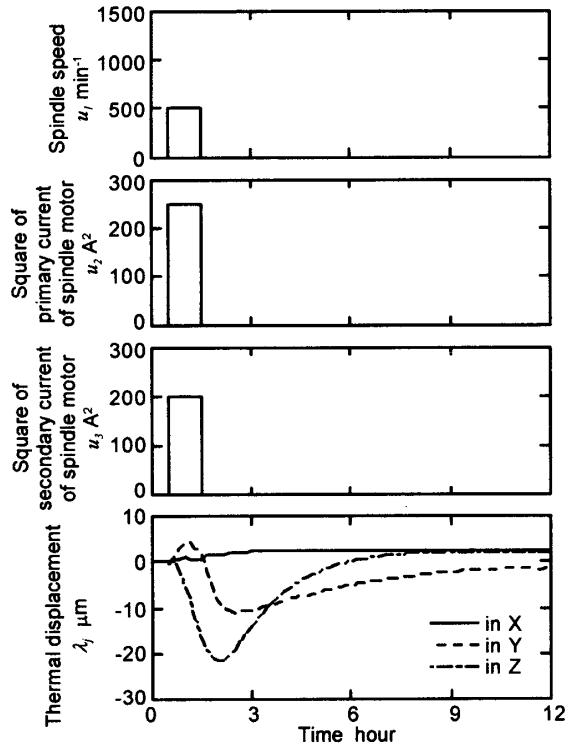


Fig. 7 Speed, currents and displacements measured when spindle runs at 400 and 600 min<sup>-1</sup> alternately

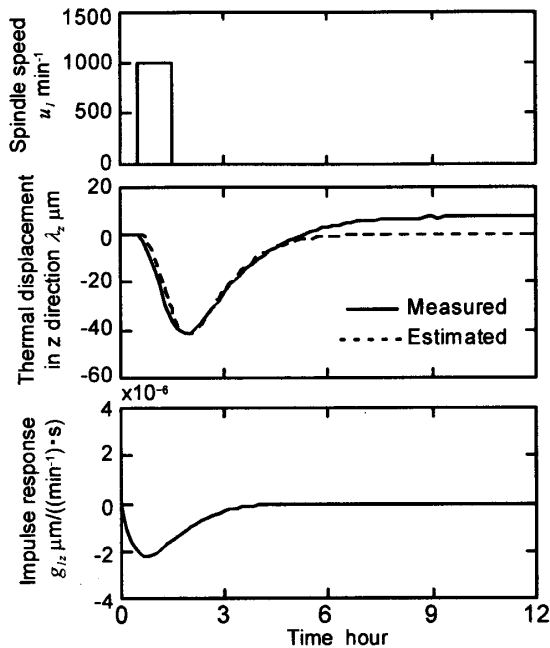


Fig. 8 Example of extracted response and identified impulse response

合の結果である。さらに、図7は400 min<sup>-1</sup>と600 min<sup>-1</sup>の回転数指令を繰り返した(毎分350回)場合の結果である。図6の場合に比べて、平均回転数が同じであ

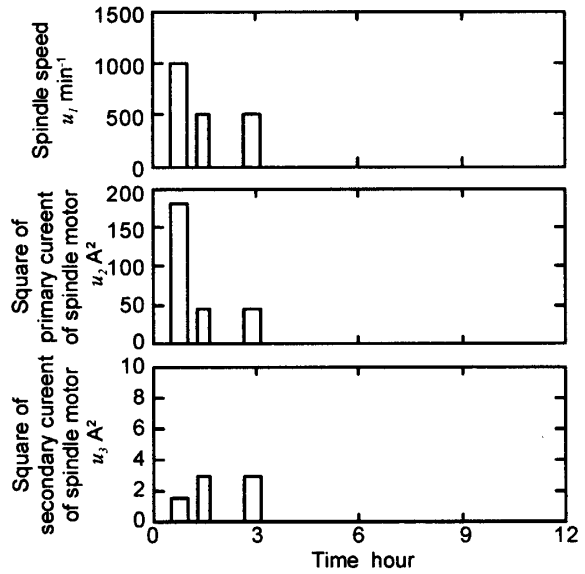


Fig. 9 Heat generating factors measured from CNC when spindle runs at random

るため摩擦発熱は同程度であると考えられるが、加減速を繰り返すためにモータ電流、特に2次電流が増加している。なお、周囲気温変動や制御盤発熱の影響を避けるため、本実験は周囲気温をほぼ一定に保った状態で電源投入後24時間以上経過してから行っている。

上述の3種類の測定結果を用い、3.1節に述べた手法によって、それぞれの熱源が単独で作用した場合の主軸/テーブル間熱変位を次のように抽出することができる。例えば、図5の結果をすべて1/2倍し、これを図6、図7の結果から減算することにより、主軸回転数の影響を取り除く。これにより、1次電流2乗値と2次電流2乗値に起因する主軸/テーブル間熱変位が、2種類の異なった組み合わせで抽出される。同様の線形演算により、一方の発熱因子の影響を取り除くことにより、他方の因子による熱変位を抽出することができる。以上の線形演算が式(10)に対応する。

上述の線形演算により、回転数  $u_1$  に起因する  $z$  方向の熱変位  $\lambda_z$  を抽出した例を図8に示す。同図下の重み関数  $g_{1z}$  (単位インパルス応答または時間領域での伝達関数) は3.2節で述べた方法によって同定されたものであり、中央の図中に破線で示す熱変位は、同定された伝達関数と回転数との畳込み積分によって算出されたものである。計算値と抽出値が比較的良く一致していることから、伝達関数の同定方法が正しいことが分かる。また、図のように実際の熱変位応答は1次遅れでは近似し難く、2次要素までを考慮する方が正確であることが分かる。なお、

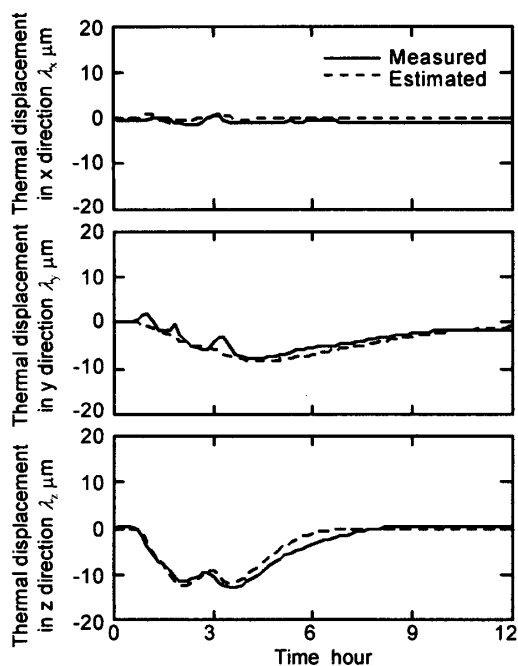


Fig. 10 Thermal displacements measured and estimated when spindle runs at random

主軸停止後の熱変位は、長時間経過後には0に戻るはずであるが、測定値には  $10 \mu\text{m}$  弱のオフセットが残っている。ここでは、これを測定誤差として無視するが、測定時間を超える長時間の時定数を持つ成分が若干混在している可能性も考えられる。

同様の手法によって他の伝達関数を同定し、推定式(6)に必要な重み関数行列を  $[g]$  を求めた。なお、本実験で考慮した発熱因子は、主軸の回転数、1次電流2乗値、2次電流2乗値、X、Y、Z軸の送り速度と電流2乗値の計9つであり(9つの同定実験を要した)、3方向の熱変位との間の伝達関数は計27個である。

**5.2 熱変形の推定** 同定された重み関数と、CNC装置から得られる発熱因子を式(6)に代入することにより、任意の運転条件に対して相対熱変位の推定を行うことができる。まず、主軸回転数のみを変化させた場合について、工具-被削材間に生じる熱変位を推定する。ここでは、測定開始後30分から主軸を回転数  $1000 \text{ min}^{-1}$  で30分間回転した後20分間停止し、再び回転数  $500 \text{ min}^{-1}$  で20分間回転させた後60分間停止した。その後さらに、回転数  $500 \text{ min}^{-1}$  で30分間回転した後停止した。図9は、回転数を含めて、CNC装置から得られる各発熱因子の変化を示している。図10は相対変位の測定結果と推定結果を示している。図に示されるように、測定値と推定値は比較的良く一致している。本稼働条件では、z方向において  $12.9 \mu\text{m}$  の最

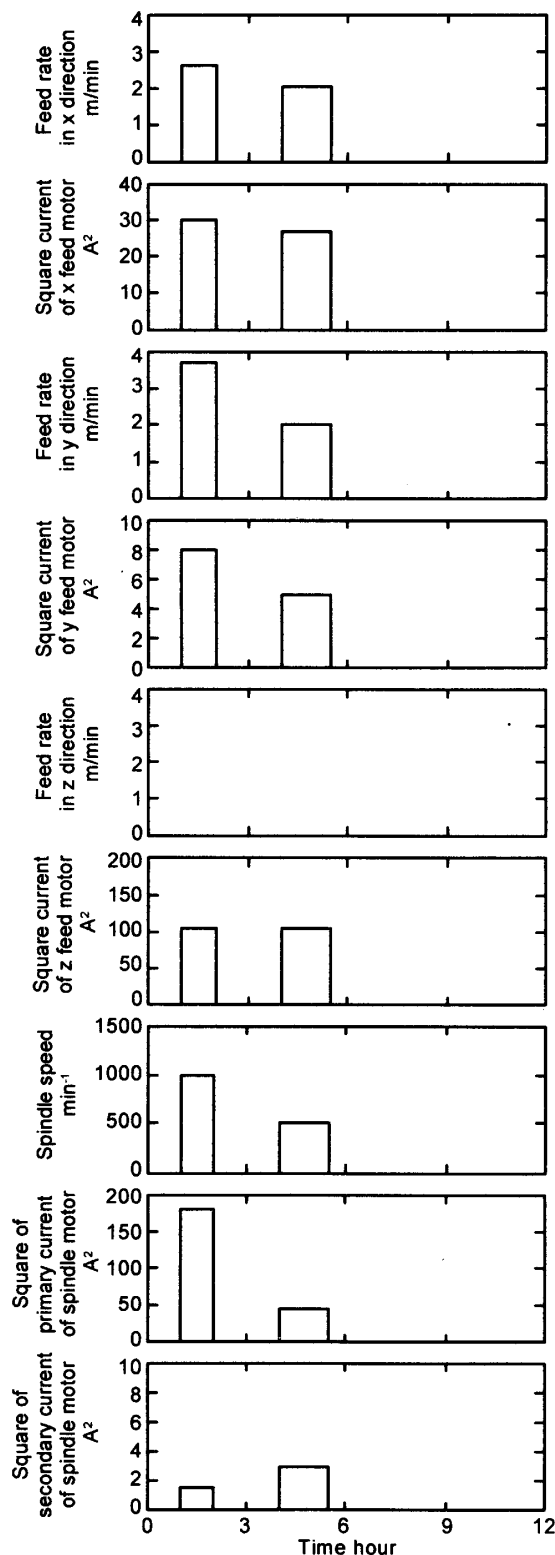


Fig. 11 Heat generating factors measured from CNC when spindle and feed tables are driven simultaneously

大変位が生じているのに対し、推定誤差は最大でも  $3.65 \mu\text{m}$  (Y方向) である。

次に、回転主軸と送りテーブルを同時に駆動して熱

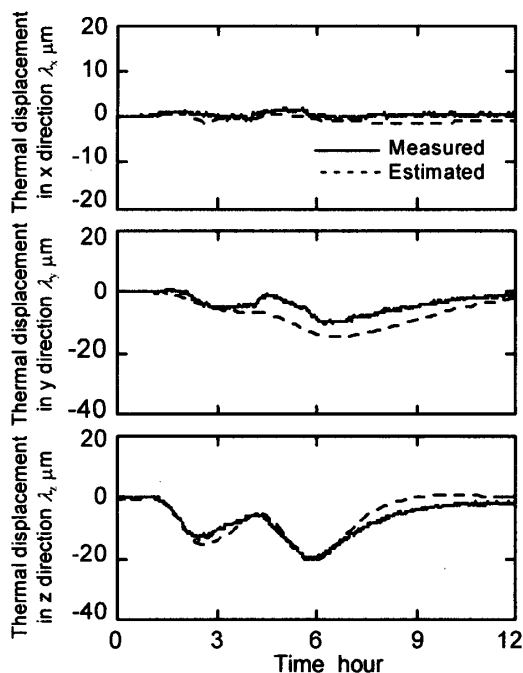


Fig. 12 Thermal displacements measured and estimated when spindle and feed tables are driven simultaneously

変位の推定を試みた。ここでは、測定開始後 60 分から 60 分間、主軸を回転数  $1000 \text{ min}^{-1}$  で回転し、同時にテーブルを X 方向に 120 mm、Y 方向に 160 mm の長方形の対角線方向に送り速度 6 m/min で往復運動をさせる。その後 120 分停止してから 90 分間、主軸を  $500 \text{ min}^{-1}$  で回転し、テーブルを 71 mm の正方形の対角線方向に 4 m/min の送り速度で往復運動させる。図 11 は、主軸回転数と各軸の送り速度を含めて、CNC 装置から得た各発熱因子の変化を示している。ここで、送り運動を行っていない Z 軸のモータに電流が流れているのは、縦型マシニングセンタの構造上、Z 軸が重力に抗して主軸を支えているためである。この場合の相対変位の測定結果と推定結果を図 12 に示す。図に示されるように、主軸回転と送りテーブル駆動を同時に行った場合にも、測定値と推定値は比較的良く一致している。本稼働条件では、Z 方向に  $21.9 \mu\text{m}$  の最大変位が生じているのに対し、推定誤差は最大で  $6.3 \mu\text{m}$  (Y 方向) に抑えられている。なお、この他にも異なる 6 種類の駆動条件で実験を行い、同程度の推定精度が得られることを確認している。

以上の結果における推定誤差の主な原因としては、伝達特性の同定実験を 12 時間としたことでそれ以上の長時間の時定数を持つ成分を無視したこと、考慮しなかった発熱因子 (周囲気温やサーボアンプを含む制御盤、モータ回転数の 2 乗値) の影響、通常のインパ

ルス応答法のように複数回測定して平均化を行わなかったこと、伝達関数を 2 次要素と仮定したことなどが考えられる。以上のように、推定精度に関して課題が残されているが、現状においても推定値と測定値は比較的良く一致しており、本手法による推定値を利用して熱変位に起因する加工誤差を安価に抑制し得るものと期待される。

## 6. 結 言

新たなセンサとその周辺装置を備え付けることなく、工作機械の内部発熱による熱変形を推定、補正して加工誤差を低減することを目的として研究を行い、主に下記の成果を得た。

- (1) 主軸回転数、モータ電流などの CNC 装置内部情報を利用し、工作機械内部の発熱源に起因する熱変形を推定する手法を提案した。
- (2) 伝達関数によって時間遅れ等の伝達特性を考慮して熱変形を推定するモデルを構築した。
- (3) 線形性を仮定した抽出操作により、推定モデルに必要な伝達関数行列を同定する手法を開発した。そして、実際のマシニングセンタについて主軸回転と各軸テーブルの送り運動を考慮した伝達関数行列を同定した。
- (4) 主軸をランダムに回転させた場合、および主軸と送りテーブルを同時駆動した場合について、同定された熱変形伝達関数行列を利用して熱変位量を推定し、本手法の有効性を確認した。

最後に、実験を行う上で情報提供等のご協力を頂いた元日立精機(株)の皆様へ謝意を表します。

## 文 献

- (1) J. Bryan, International Status of Thermal Error Research (1990), *Annals of the CIRP*, 39/2, (1990), 645-656.
- (2) 森脇・社本・河野, ニューラルネットワークによる工作機械の熱変形予測—機械表面温度の時間履歴を考慮することによる予測精度の向上, *機論*, 61-584, C (1995), 1691-1696.
- (3) 森脇・社本・徳永, 周囲気温変化による超精密工作機械の熱変形—伝達関数による熱変形特性の検討とたみこみ積分による推定, *機論*, 63-615, C (1997), 4025-4030.
- (4) W. H. Press et al., *NUMERICAL RECIPES in C*, (1988), Cambridge University Press.
- (5) 日立精機 VM40III PARTS LIST 0525, (1996).