

ライトレースカーの製作

図2は、ライトレースカー動作イメージを示したものです。主に3つの部分に分かれます。ライトレースカー本体の機械部、マイクロコンピュータが載る電子回路部、そして、マイクロコンピュータのためのプログラムを開発するパソコンです。パソコンでプログラムを開発し、プログラムをマイクロコンピュータにダウンロードしたら、ライトレースカーは自立動作します。ライトレースカーを組み立てるときは、最後に自立動作することをイメージしながら、組み立てていきましょう。

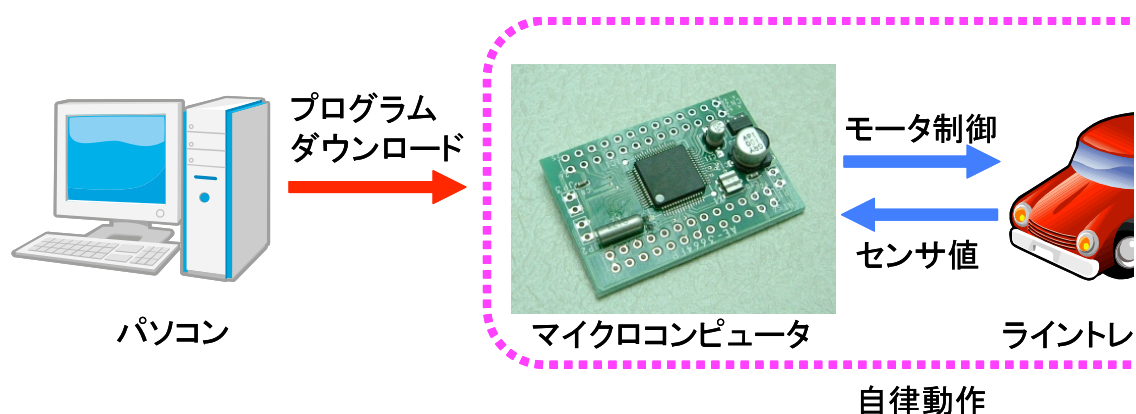


図2 ライトレースカー動作イメージ

○ライトレースカー本体の組み立て

ライトレースカーは、次の部品を用いて組み立てます。

- ・ダブルギアボックス（左右独立4速タイプ）
- ・ナロータイヤセット（58mm径）
- ・ユニバーサルプレート
- ・ボールキャスタ

車体のどこにセンサを配置するか、また、車体の重量バランスなどで、ライトレースカーのスピードやコントロールのしやすさが変わります。各自、工夫して組み立てましょう。

○電子回路の作成

図3に、今回作るラインレースカーにのせる電子回路を示します。基板に部品をのせる作業の大半は既にやっておりますので、残りの部分を半田ごてと半田を用いて基板の上に実装してください。また、回路が組み上がったら、本体のモータと接続します。しっかりと接続してください。

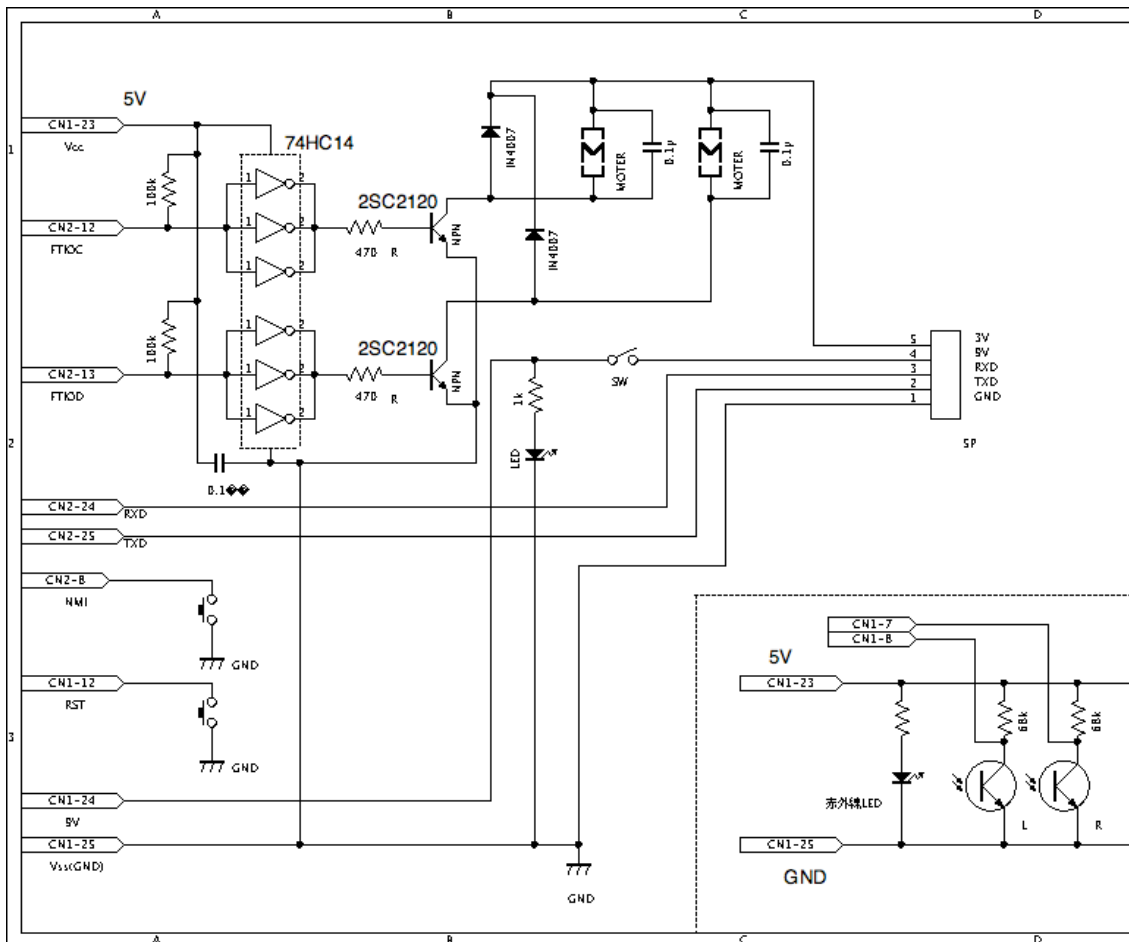


図3 ラインレースカーの電子回路図