

数 学 科

オリベッティー計算機P 652のプログラムの一例

高 須 照 夫 杉 山 光 男

柳 田 嘉 久 富 田 昇 矢 木 修

本プログラムは本校高校3年実力テスト得点集計用に作成したものである。

3クラス以下, 173名以下に適用する。

留意した事項

- ◎理社の選択等で, ある科目については未受験者がかなり居ること。
- ◎国数英が200点満点の事もありうる。
- ◎一つの科目での途中で誤った得点を修正出来るようにすること。

実際の操作

- 1 電源を入れる
- 2 GC 釦を押す
- 3 R キーを押す
- 4 字面を手前にしてカードを入れる。
- 5 C キー, J キーをこの順に押す
- 6 小数ダイヤルは0にする。
- 7 クラス人数 (43S, 45S, 44Sと) 3クラス分入れる。
(2クラス以下なら 0S を入れ3クラスの体裁をとる。)
- 8 200点満点の科目についてはプログラムスイッチを押し込んだままにし, 100点満点の科目の時はプログラムを普通の状態にする。
- 9 素点S, 素点S, …… (欠, 未受験は負の人数S) ……
- 10 1科目を入れ終ると自動的に, 次のものを印字する。(ある番号以降未受験のとき K1J でもよい)
(改行)
実人員
(1科目の) 素点計
平均 (小数第3位を, 4捨5入して小数第2位)
標準偏差 (小数第2位)
(改行)
素点分布 (100~95, 94~90, …… 4~0%) の人数
- 11 次の科目について8に戻る。
- 12 8~10の繰り返し
- 13 すべて終ると, A キー, J キーをこの順に押す
次のものを印字する。
延総人数

総得点

総平均

(改行)

個人得点 (出席番号はレジスター番号で右に出る)

学年順位

(改行)

高点順得点 (順位はレジスター番号で右に出る)

(改行)

5点きざみ高点順 (グラフ作りの材料)

※A キー, J キーを押して, 150名の場合, 約20分を要する。

数値訂正について

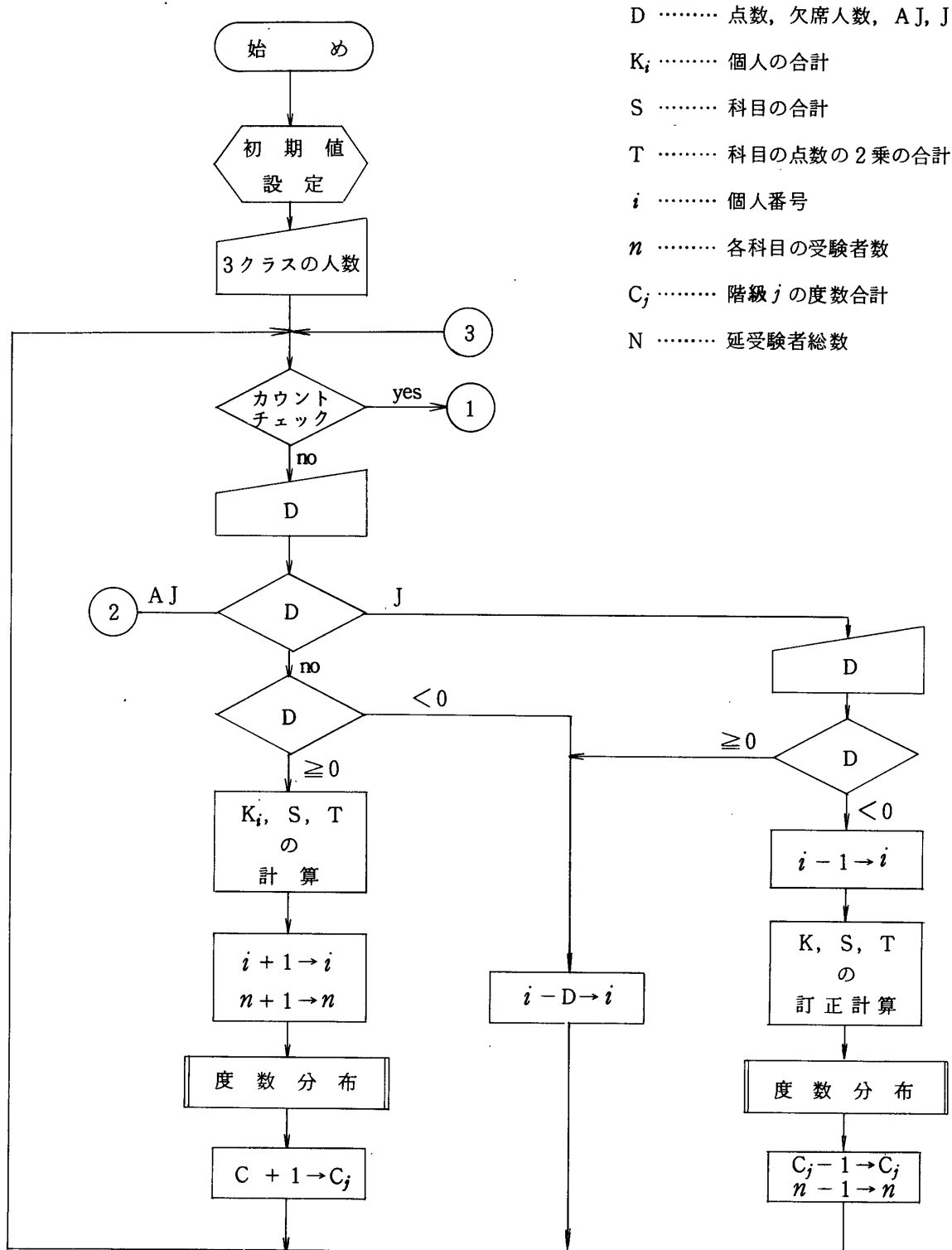
1. S を押す前ならキーボードクリアー釦を押して正しい数値を入れる。
2. S を押したとき (46S を64S としたとき, J, -64S, 46S とする)
(-3S, を-5S としたとき J, 5S, -3S とする)
……45S, 96S, 72S, -3S, 26S
ここで5つ前の45S を48S に訂正するには
J, -26S, J, 3S, J, -72S, J, -96S,
J, -45S, 48S, 96S, 72S, -3S, 26S とする。

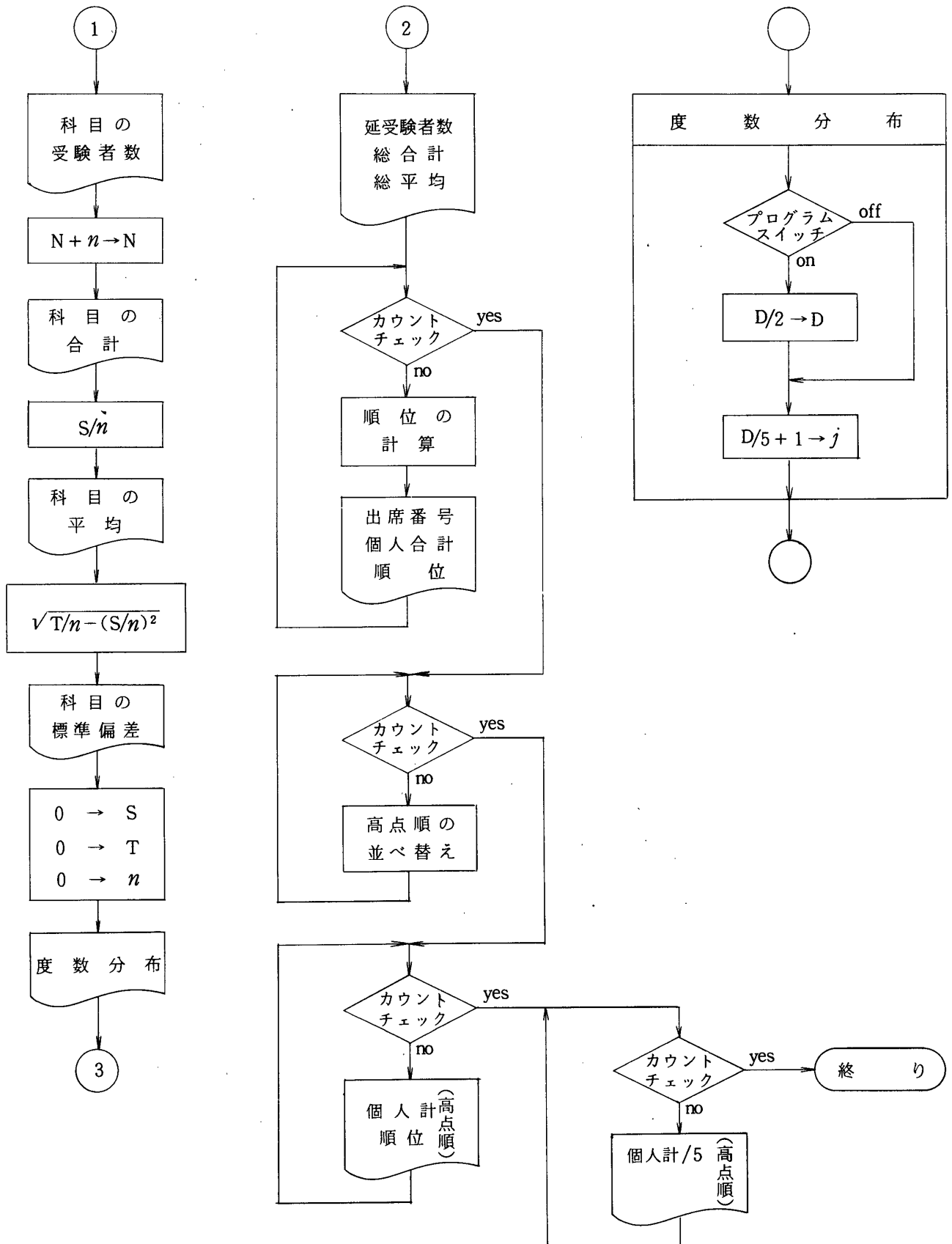
2 3 K	+
N 0 / ↑	N 2 ↑
1 9 K	S
6 K	+
3 L	N 3 ↑
/ -	C 0 ◇
I *	N 4 *
>	N 5 *
3 J	4 L
C 0 ◇	1 9 S J
S	1 J
↓	1 K
2 2 K	S
+	/ <
N 1 ↑	5 J
S	2 1 / S

オリベッティー計算機P652のプログラムの一例

I 0 / Σ	C 2◇	N 4 / +	N 0 / +
↓	C 0◇	N 4 / ↓	1 9 S J
×	2 1 *	◇	1 7 J
2 2 Σ	2 2 *	C 0◇	I 0 ↓
N 0 / +	N 4 *	N 4 *	N 1 / +
N 4 / +	2 3 K	N 0 / +	I 1 ↑
0 S J	N 0 / ↑	N 0 ↓	I 1 ◇
I A / +	2 0 K	N 1 / ↓	1 6 J
4 J	6 L	A / >	1 7 L
5 L	I ◇	1 1 J	C 0◇
N 0 ↓	I *	1 0 J	2 2 K
-	/ -	1 1 L	N 1 *
N 0 ↑	=	N 6 *	N 0 / ↑
4 J	7 J	N 2 ↓	1 8 L
L	6 J	N 1 ↑	N 0 / +
S	7 L	N 3 ↓	1 9 S J
/ >	C 0◇	N 2 ↑	C 0 J
5 J	4 J	1 9 S J	N 1 / +
2 1 / Σ	A L	1 2 J	I 1 ↓
N 0 / -	N 5 / ↓	1 0 J	5 K
I 0 / Σ	◇	1 2 L	C 0 ÷
↓	0 ↓	N 5 *	I 1 ↑
/ ↑	A ◇	2 2 K	I 1 ◇
×	N 5 ÷	N 1 / ↑	1 8 J
2 2 Σ	2 K	1 3 L	0 L
0 S J	C 2◇	N 1 / +	↓
I A / -	C 0◇	N 1 ↓	2 K
N 4 / -	1 0 L	N 0 ↑	C 0 =
4 J	2 3 K	N 0 / +	÷
1 L	N 5 / ↑	N 3 / ↓	E 2 K
*	8 L	A / >	A / =
C 0◇	N 5 ↓	1 4 J	A / -
N 4 / ↓	N 3 / ↓	1 5 L	5 K
◇	A / >	I 1 / ↓	C 0 ÷
N 5 / Σ	9 J	I 0 ↓	A / +
2 1 / ↓	I 0 / ↓	A / >	C 0 S J
◇	I 5 ↓	↑	1 9 L
0 / Σ	A / >	I 1 / ↑	N 0 / ↓
↓	N 4 / +	I 0 ↑	N 3 ↓
N 4 ÷	N 5 / +	N 0 / +	A / <
2 K	8 J	1 9 S J	C 0 S J
C 2◇	9 L	1 3 J	C 1 S J
A ×	I 0 ↓	1 5 J	
2 2 ↑	N 6 / +	1 4 L	
N 4 ÷	I 6 / ↓	2 2 K	
2 2 -	I 6 ↑	N 0 / ↑	
A √	I 6 ◇	N 1 *	
/ +	I 6 / ↑	1 6 L	

フ ロ ー チ ャ ー ト





このプログラムの使用レジスターについて

- 0 $\Sigma (\Sigma x_i)$
- 1~20 素点分布
- 21 Σx_i
- 22 Σx_i^2
- 23~195 個人用
- 196~239 プログラム用 220 ステップ
- N0 23レジ指定。N1の者について各個人訪門（順位入れ替え）
- N1 22+A組人数。特定の者（順位入れ替え）
- N2 N1+B組人数
- N3 N2+C組人数
- N4 科目毎受験者人数カウント n_i 。及び順位カウント
- N5 延人数累計 Σn_i
- N6 出席番号指定

次に使用例を掲げる。

クラスを3つとし、人数を6人、4人、5人、とする。

下記の得点を集計する場合

		国語 200 満	日本 史	世界 史	政 経	物 理	化 学	生 物
A 組	1	67	48			6	21	
	2	117	88		57			91
	3	75	72	12		0		
	4	111		70			69	64
	5	97	44		59	0		
	6	70	40			3	8	
B 組	1	110		31		44	21	
	2	76	44			66	15	
	3	107	54		65		39	
	4	105	56	22		31		
C 組	1	70			27	42	38	
	2	52			42	35	13	
	3	71		42		27	24	
	4	79	42			18	29	
	5	105		71		59	84	

電源を入れる	71	S	素点分布	0	14◇
G*		J		0	13◇
R	-71	S		3	12◇
字面を手前にして磁気カードを入れる		J		3	11◇
	-52	S		1	10◇
C0J		J		0	9◇
ダイヤルを0にする	-80	S		6	8◇
6 S	70	S		1	7◇
4 S	52	S		1	6◇
5 S	71	S		0	5◇
プログラムスイッチを押す	79	S		0	4◇
67 S	105	S		0	3◇
117 S	人数			0	2◇
75 S	15	◇		0	1◇
111 S	合計			48	S
97 S	1312	◇	88	S	
70に訂正←77 S	平均点		72	S	
J	87.47	C2◇	-1	S	
-77 S	標準偏差		44	S	
70 S	19.90	C2◇	40	S	
110 S	0	20◇	-1	S	
76 S	0	19◇	44	S	
107 S	0	18◇	54	S	
105 S	0	17◇	56	S	
70に訂正←80 S	0	16◇	-3	S	
52 S	0	15◇			

オリベッティー計算機P652のプログラムの一例

42	S	-1	S	2	12◇
-1	S	71	S	0	11◇
9	◇	6	◇	0	10◇
488	◇	248	◇	1	9◇
54.22	C2◇	41.33	C2◇	0	8◇
15.13	C2◇	22.52	C2◇	0	7◇
0	20◇	0	20◇	1	6◇
0	19◇	0	19◇	0	5◇
1	18◇	0	18◇	0	4◇
0	17◇	0	17◇	0	3◇
0	16◇	0	16◇	0	2◇
1	15◇	2	15◇	0	1◇
0	14◇	0	14◇		6 S
0	13◇	0	13◇	-1に訂正←	-3 S
1	12◇	0	12◇		J
1	11◇	0	11◇		3 S
1	10◇	0	10◇		-1 S
4	9◇	1	9◇		0 S
0	8◇	0	8◇		-1 S
0	7◇	1	7◇		0 S
0	6◇	0	6◇		3 S
0	5◇	1	5◇		44 S
0	4◇	0	4◇		66 S
0	3◇	1	3◇		-1 S
0	2◇	0	2◇	31に訂正←	33 S
0	1◇	0	1◇		42 S
-2	S	-1	S		J
12に訂正←	13 S	57	S		-42 S
70	S	-2	S		J
-2	S	59	S		-33 S
	J	-3	S		31 S
2	S	65	S		42 S
	J	-1	S		35 S
-70	S	27	S		27 S
	J	42	S		18 S
-13	S	-3	S		59 S
12	S	5	◇		12 ◇
70	S	250	◇		331 ◇
-2	S	50.00	C2◇		27.58 C2◇
31	S	13.77	C2◇		21.78 C2◇
-1	S	0	20◇		0 20◇
-1	S	0	19◇		0 19◇
22	S	0	18◇		0 18◇
-2に訂正←	-3 S	0	17◇		0 17◇
	J	0	16◇		0 16◇
3	S	0	15◇		0 15◇
-2	S	1	14◇		1 14◇
42	S	0	13◇		0 13◇

1	12◇	1	2◇	314	4◇	33	10◇
0	11◇	0	1◇	3	◇	32	11◇
0	10◇	-1	S	200	5◇	31	12◇
2	9◇	91	S	8	◇	28	13◇
1	8◇	-1	S	121	6◇	28	14◇
1	7◇	64	S	15	◇	24	15◇
1	6◇	この科目終り		206	1◇		
0	5◇	(K) 1J		6	◇		
1	4◇	2	◇	201	2◇		
0	3◇	155	◇	7	◇		
1	2◇	77.50	C2◇	265	3◇		
3	1◇	13.50	C2◇	4	◇		
21	S	0	20◇	214	4◇		
-2	S	1	19◇	5	◇		
69	S	0	18◇	177	1◇		
-1	S	0	17◇	9	◇		
8	S	0	16◇	142	2◇		
21	S	0	15◇	13	◇		
15	S	0	14◇	164	3◇		
39	S	1	13◇	11	◇		
-1	S	0	12◇	168	4◇		
38	S	0	11◇	10	◇		
13	S	0	10◇	319	5◇		
24	S	0	9◇	2	◇		
29	S	0	8◇	353	1◇		
84	S	0	7◇	319	2◇		
11	◇	0	6◇	314	3◇		
361	◇	0	5◇	265	4◇		
32.82	C2◇	0	4◇	214	5◇		
22.75	C2◇	0	3◇	206	6◇		
0	20◇	0	2◇	201	7◇		
0	19◇	0	1◇	200	8◇		
0	18◇	(すべて終り)		177	9◇		
1	17◇	AJ		168	10◇		
0	16◇	(延人数)		164	11◇		
0	15◇	60	◇	159	12◇		
1	14◇	(総合計)		142	13◇		
0	13◇	3145	A◇	142	14◇		
0	12◇	上の平均		121	15◇		
0	11◇	52.42	C2◇	70	1◇		
0	10◇	合計得点 出席番号		63	2◇		
0	9◇	142	1◇	62	3◇		
2	8◇	順位		53	4◇		
0	7◇	13	◇	42	5◇		
1	6◇	353	2◇	41	6◇		
3	5◇	1	◇	40	7◇		
1	4◇	159	3◇	40	8◇		
1	3◇	12	◇	35	9◇		

高点順並べ替え

得点を5で
わった整商
余り切り捨て