



第3回東海地区CSI事業報告会

NAREGIミドルウェア

名古屋大学情報連携基盤センター

津田 知子

NAREGIミドルウェア

- . NAREGIミドルウェアとは
- . NAREGIミドルウェアと
名大センターの取組み
- . NAREGIミドルウェア 版の
インストール事例

. NAREGIミドルウェアとは

- NAREGIミドルウェアで何ができるのか？
- NAREGIミドルウェアの位置づけ

～ NAREGIホームページより～

NAREGI(National Research Grid Initiative)

サイエンスグリッド環境の実現を目的
研究コミュニティの形成、研究の連携、
計算資源の効率的な利用環境の実現

NAREGIグリッドミドルウェア

- ・ヘテロなスーパーコンピュータ、ハイエンドサーバなどの計算資源を利用者から見て仮想的な一つの大きな計算資源にみせる。
- ・利用者にとってユーザフレンドリーな環境
- ・実組織とは異なる仮想組織(VO: Virtual Organization)の研究コミュニティを必要に応じて動的に形成

2003.4	NAREGIとしてスタート
2004	NAREGIミドルウェア 版
2005 秋	NAREGIミドルウェア 版 (基盤センター、 版導入)
2006.4 夏	NAREGIミドルウェア、次世代スーパーコンピュータの基盤ソフトウェア (基盤センター、 版導入)

ペタスケール時代の
計算研究環境

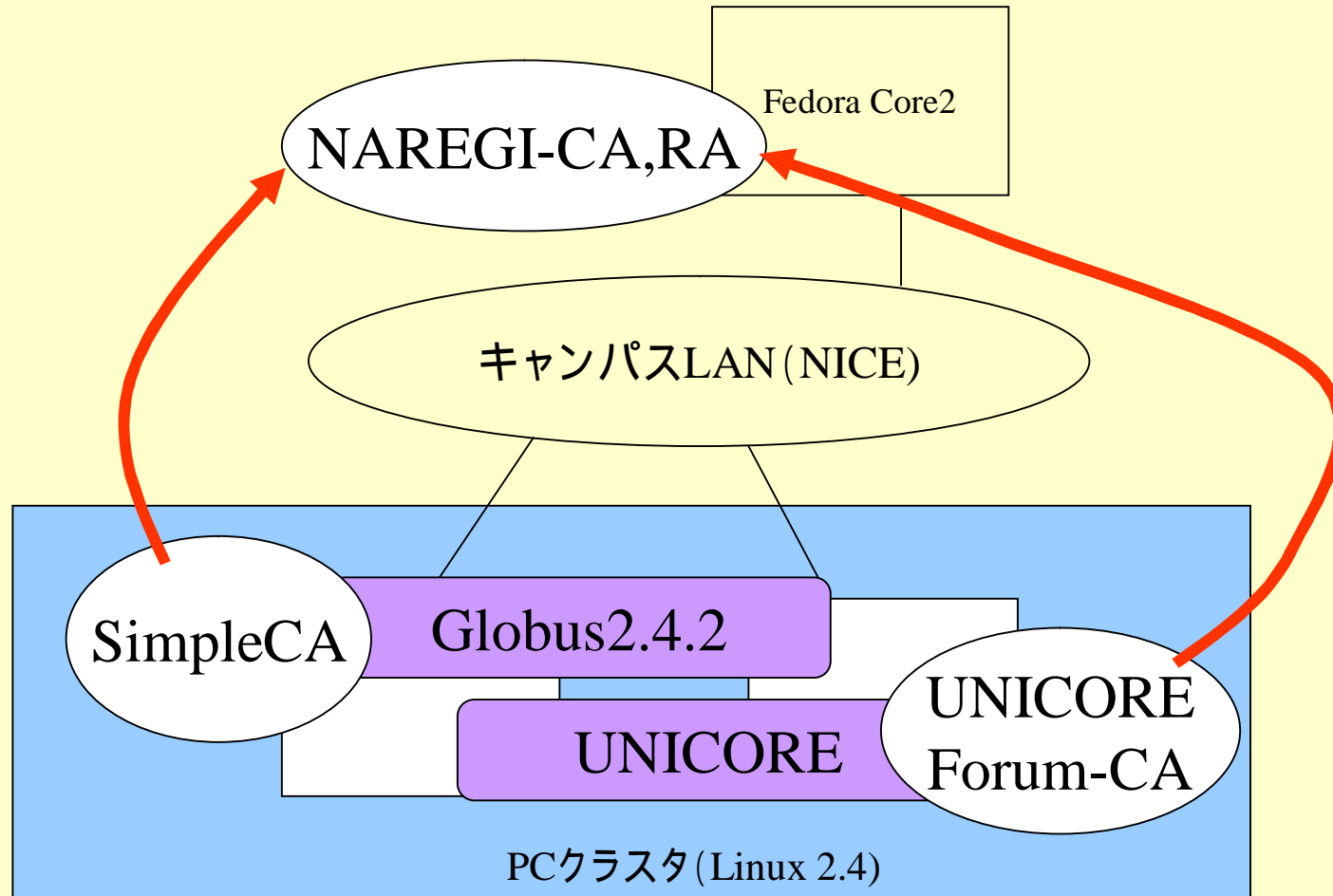
「最先端・高性能汎用スーパーコンピュータの開発利用」プロジェクト
(2006 ~ 2010)

. NAREGIミドルウェアと 名大センターの取組み

2004年度	NAREGI-CAの構築と グリッド連携
2005年度	・NAREGI-CAのサービス ・NAREGIミドルウェア 版の 実証実験
2006年度	・NAREGIミドルウェア 版導入 ・e - サイエンス研究分野の採択 (CSI委託事業)

<2004年度>

NAREGI-CAの構築とグリッド連携



- グリッドミドルウェア
- CA

NAREGI-CAの構築環境

< 2004年度 >

NAREGI-CAとGlobusとの連携

Simple-CAからNAREGI-CAへ

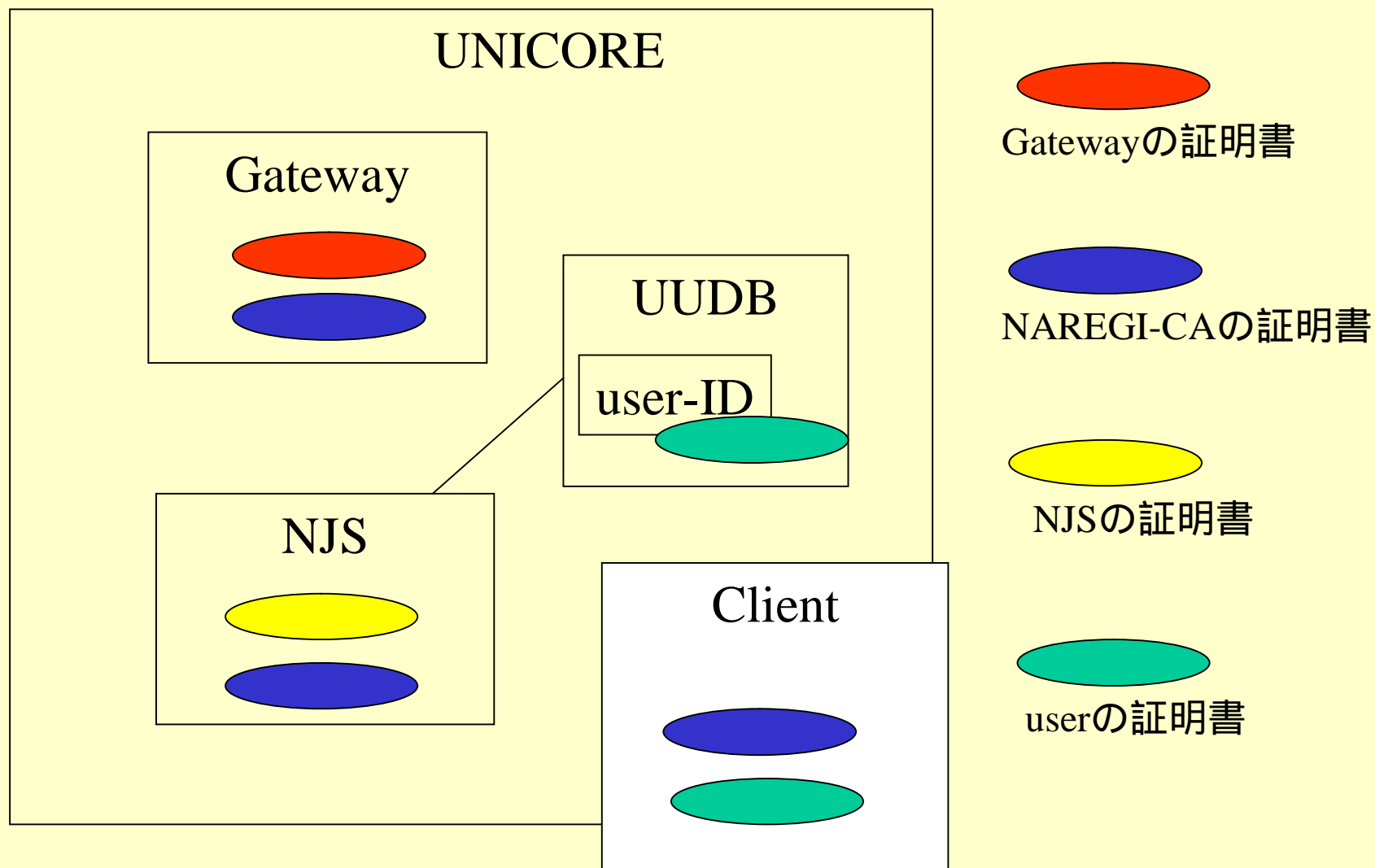
手順

1. NAREGI-CAの構築
2. ユーザ証明書の取得
3. NAREGI-CAのCA証明書の配布
4. CA証明書のsigning_policyの編集
5. Grid-mapfileの編集
6. ホスト証明書とLDAP証明書の取得

< 2004年度 >

NAREGI-CAとUNICOREとの連携

UNICORE Forum-CAからNAREGI-CAへ

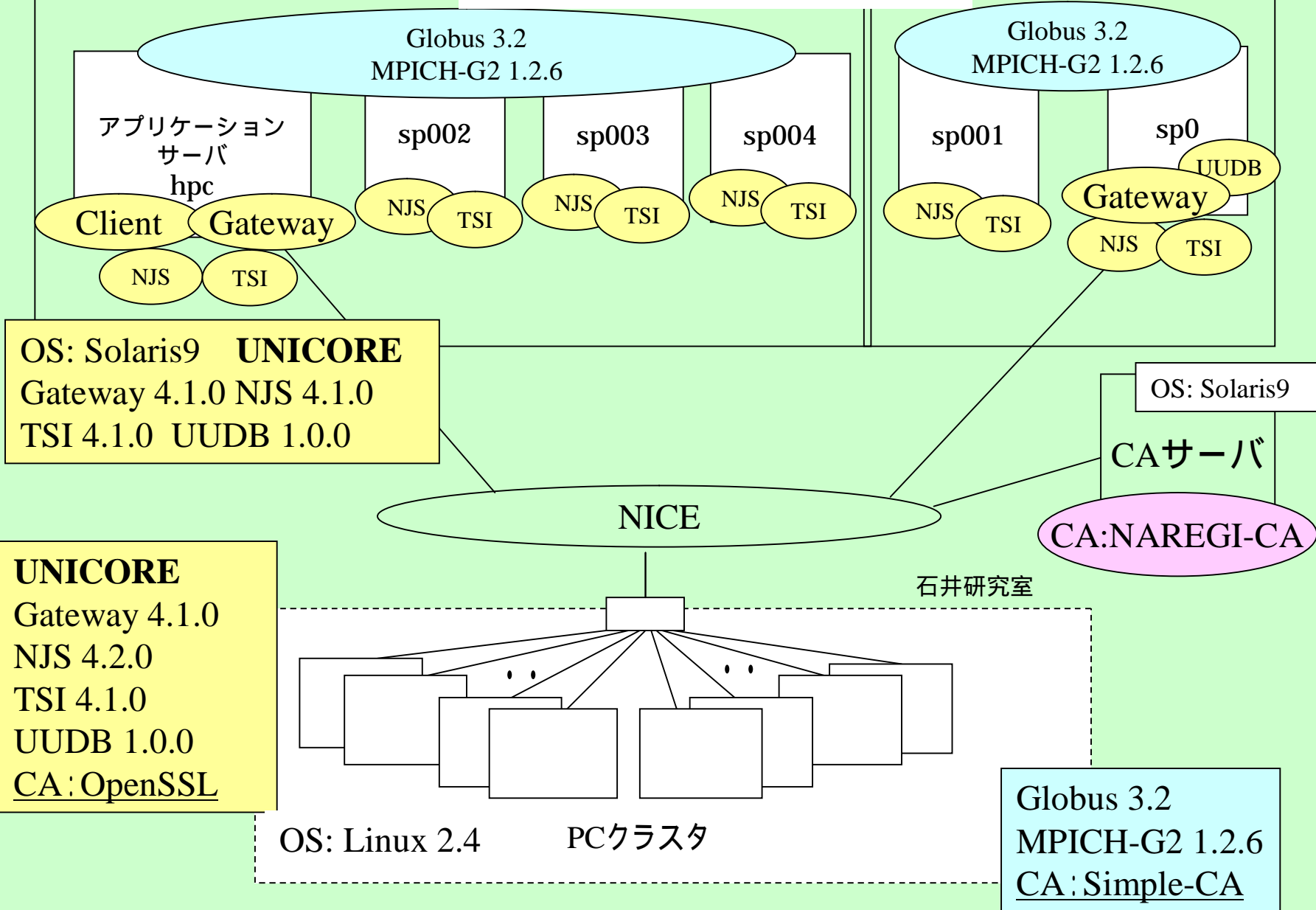


2005年度

- ・NAREGI-CAのサービス
- ・NAREGIミドルウェア 版の
実証実験

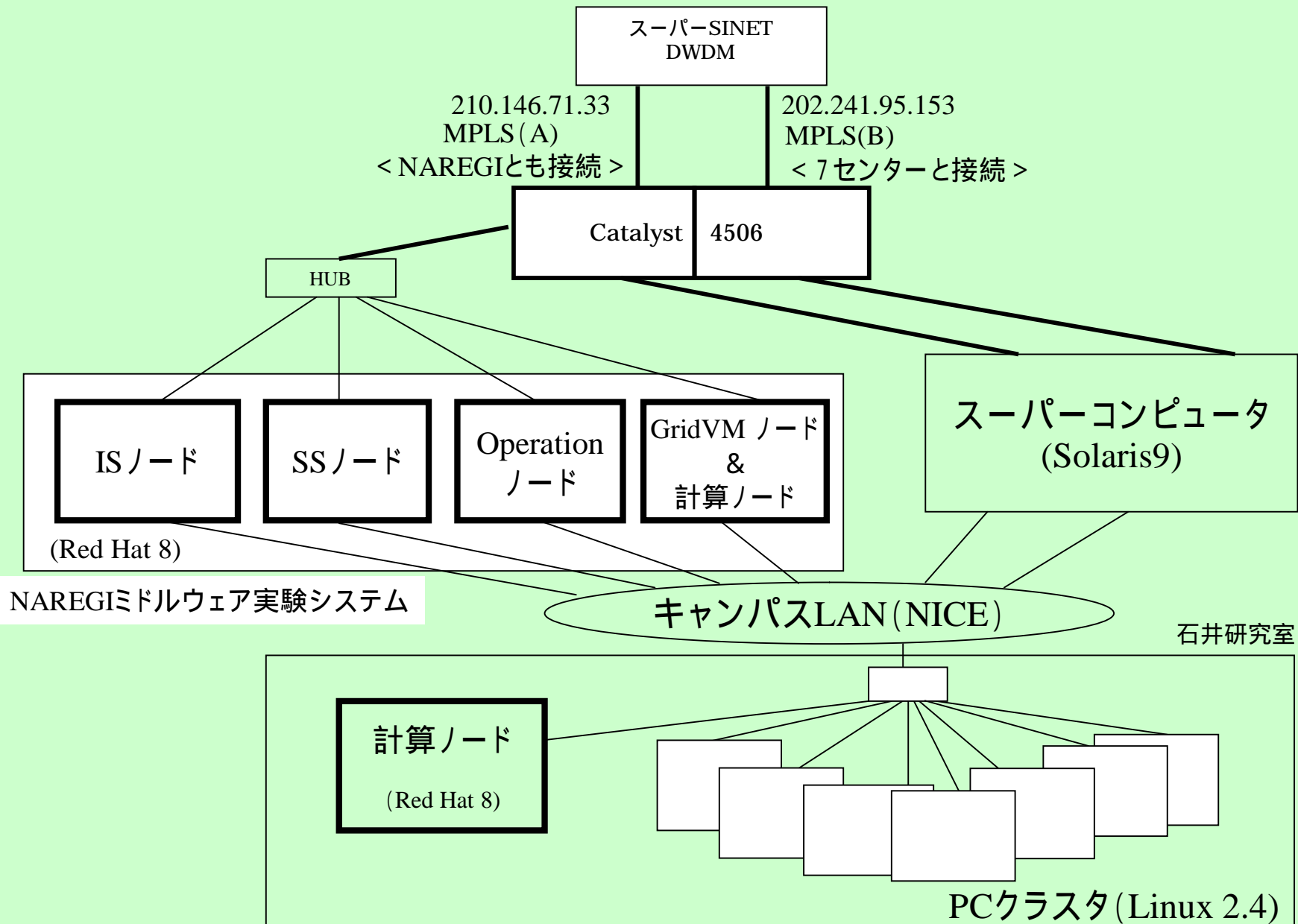
< 2005年度 >

スーパーコンピュータ HPC2500



< 2005年度 >

NAREGIミドルウェア 版実験環境



< 2005年度 >

ノード種類	ソフトウェア
IS ノード	Information Service本体 Super Scheduler (資源ブローカリングサービス) Globus Toolkit、 OGSA-DAI
SS ノード	Super Scheduler本体、 UNICORE、 Globus Toolkit、 Arcon Client Lib
Operation ノード	GVS Servlet、 PSE、 Work Flow Tools、 Globus Toolkit、 Arcon Client Lib
GridVM ノード & 計算ノード	IS SQLクライアント、 SS (ジョブ実行制御サービス)、 GridVM Scheduler / Engine、 GVS並列可視化 Globus Toolkit、 UNICORE、 LRPS、 OGSA-DAI、 PBS Pro Server / Execution、 Arcon Client Lib
計算ノード	GridVM Engine、 PBS Pro Execution

NAREGIミドルウェア構築上の問題点

単一のGridVM内には、CPU数の異なる計算ノードが含まれてはいけない。

“GridVM内の計算ノードはシステムの的に均一であること”が仕様とのこと。

(これは、 版ばかりではなく、 版においても同じとのこと。)

1 CPU構成のマシンであるにもかかわらず、ジョブのスケジューラ (PBSpro) のライセンスを2とすることで、見かけ上、均一なマシン環境にすることで対処。

NAREGIミドルウェア 版の問題点

PSE関連

- アプリケーションの登録時に計算ノードではなく、オペレーションノードで実行が行われる。
- Webクライアントの環境が、Javaのランタイムライブラリのバージョンで制限される(1.4系のみサポート)。

WFT関連

- パスワードの登録において、rootが平文でファイルに登録する箇所あり。セキュリティ上問題。
- 計算ノードでのジョブの実行が、unicoreというユーザで実行されるため、ジョブの実行に必要なファイルの権限をotherに対して付与しなければならない。これもセキュリティ上問題。
- Webクライアントの環境が、Javaのランタイムライブラリのバージョンで制限される(1.4系のみサポート)。

2006年度

- ・NAREGIミドルウェア 版導入
- ・e - サイエンス研究分野の採択での
(CSI委託事業)
連携

NAREGIグリッドミドルウェア

ナノアプリケーションのグリッドへの対応

グリッド
プログラミング
・グリッドRPC
・グリッドMPI

グリッド可視化

グリッドPSE

グリッドワークフロー

スーパー
スケジューラ

分散情報サービス

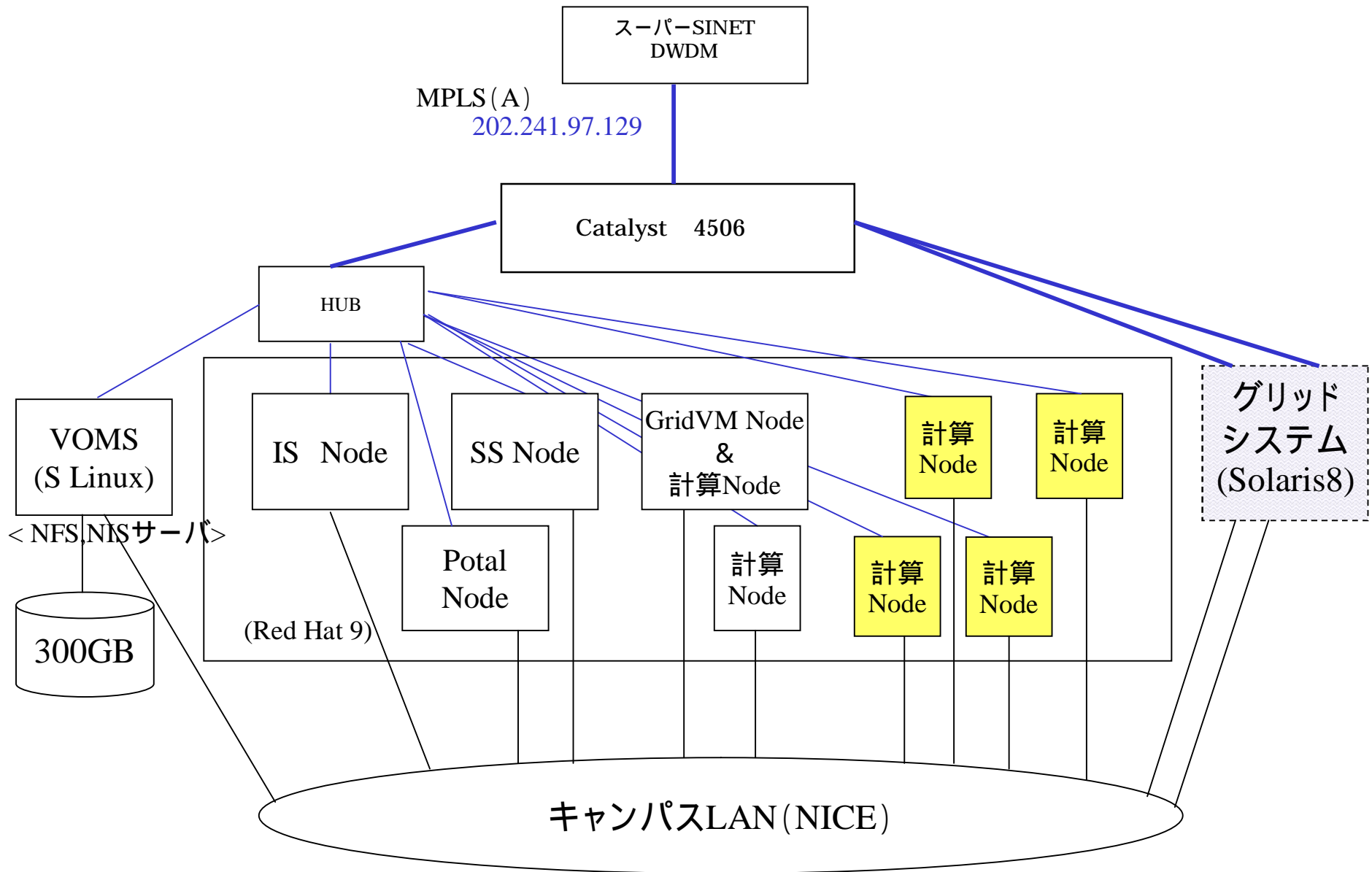
データ
グリッド

(Globus, Condor, UNICORE OGSA)

グリッドVM

ネットワーク通信基盤、性能評価、セキュリティ・認証

NAREGIミドルウェア 版実験環境



e - サイエンス研究分野の振興を支援する

CSI(Cyber Science Infrastructure)委託事業

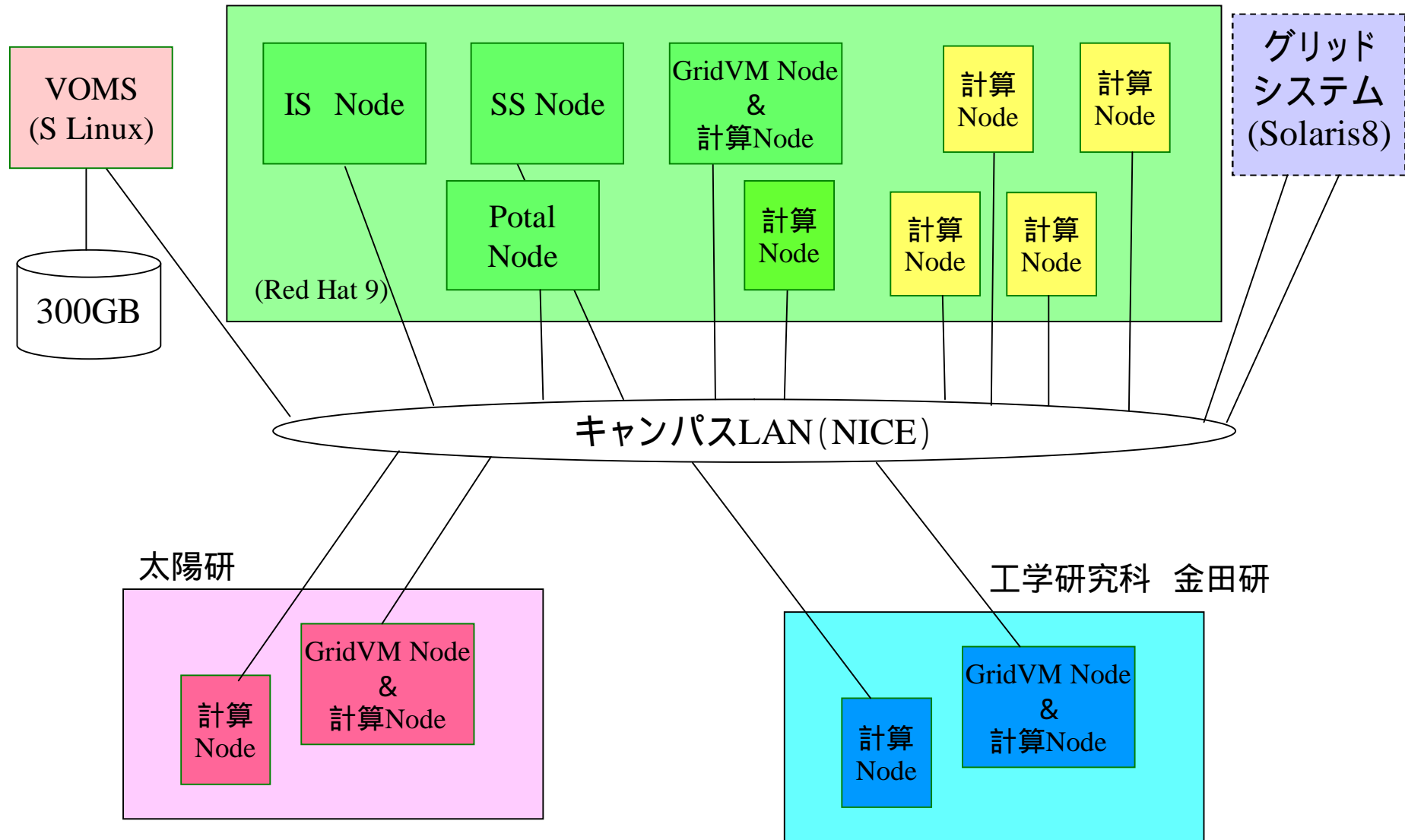
・名古屋大学太陽地球環境研究所 荻野瀧樹教授

ジオスペースバーチャル研究所 / バーチャルオーガニゼーション
構築の基礎研究

・名古屋大学大学院工学研究科 金田行雄教授

乱流の計算科学

e-サイエンスでのNAREGI 版構成



. NAREGIミドルウェア 版 のインストール事例

インストール時のトラブル

開発者への問合せ(19件)

マニュアル不備	26%
設定ミス	53%
その他	21%

インストールに関して

- 多数の設定ファイルを修正する必要があるため、入力ミスによりエラーを誘発
- 出力されるエラーが膨大
- 複数のノードで連携しているため、エラー原因の追究が非常に困難
- セキュリティに注意
(RedHat 9.0)

版を使ってみて

- WFTで "Exception" で終了した場合、ユーザのミスなのか、ミドルウェア側の問題なのかの判断が、ユーザサイドからは、わからない。
(NAREGIミドルウェアでは、各種のサービスが動作している。これらのサービスがすべて正常に動作していないと、ユーザのジョブは、エラーとなる。)
- PortalノードのPortalユーザの証明書の有効期限のdefaultが12時間。
有効期限が切れると、エラーを引き起こすが、ユーザには、そのために起こったエラーとはわからない。
12時間 200日
< セキュリティ上は問題 >

NAREGI Portal - Mozilla Firefox

ファイル(E) 編集(E) 表示(V) 移動(Q) ブックマーク(B) ツール(T) ヘルプ(H)

https://naregi3.cc.nagoya-u.ac.jp/portal/signon.jsp

Metcha Search Engine ... 名古屋大学

NAREGI

超高速コンピュータ網形成プロジェクト
National Research Grid Initiative

Grid Applications
Grid Middleware
Networking

Center for GRID Research and Development NII -The National Institute of Informatics

NAREGI Portal

▶ Sign On

Grid Tools

User Management Server

▶ Login

Proxy Certificate Registration

Password Change

NAREGI Portal

User Name

Registered Proxy Certificate Passphrase

Sign On

Copyright © 2003-2006 NII. All Rights Reserved.

完了 naregi3.cc.nagoya-u.ac.jp

スタート W.mailer V2.0... NAREGI Po... Grid Microsoft Pow... あ般 CAPS KANA << 13:44



NAREGI Portal

- ▶ Sign Out
- ▶ Grid Tools

User Management Server

- ▶ Login
- Proxy Certificate Registration
- Password Change

Grid Tools

User Name: tsuda
VO Name: naregi-vo1
Proxy Certificate Expiration: Wed Dec 13 13:49:11 JST 2006

- Information Service Open
- Grid PSE Open
- Grid Workflow Tool Open
- Grid Visualization System Open
- Data Grid Enviroment Open

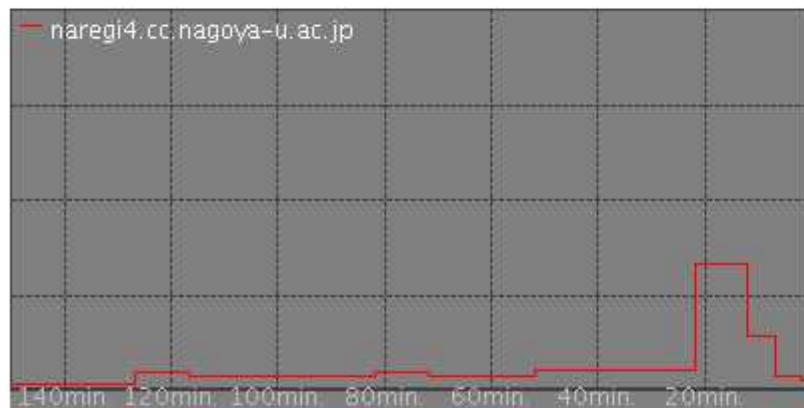
Display Performance - Mozilla Firefox

ファイル(E) 編集(E) 表示(V) 移動(G) ブックマーク(B) ツール(T) ヘルプ(H)

← → ↻ × 🏠 <https://naregi3.cc.nagoya-u.ac.jp/infoservice/performanceDisj> 移動

📄 Metcha Search Engine ... 📄 名古屋大学

Selected Celldomain	naregi1.cc.nagoya-u.ac.jp
Selected Hosts	[naregi4.cc.nagoya-u.ac.jp]



Back

完了 naregi3.cc.nagoya-u.ac.jp

スタート | W.mailer V2.0... | NAREGI Porta... | **Display Per...** | Grid | 🖨️ 🔴 | A 般 | 🔄 | ? CAPS KANA | << 14:28

NAREGI PSE - Mozilla Firefox

ファイル(E) 編集(E) 表示(V) 移動(Q) ブックマーク(B) ツール(T) ヘルプ(H)

https://naregi3.cc.nagoya-u.ac.jp/pse/index.html

Metcha Search Engine ... 名古屋大学

Google で検索

NAREGI PSE Menu

Action

Register	Register Application
Compile	Compile Application
Deploy	Deploy Application
Update	Update Application Information
Delete	Delete or Undeploy Application

Action Status

Status	Browse the action status
--------	--------------------------

Browse

Search	Search Application and Workflow
--------	---------------------------------

完了 naregi3.cc.nagoya-u.ac.jp

スタート 3 Firefox Grid Microsoft PowerPoint... A 般 CAPS KANA 13:47

NAREGI PSE - Mozilla Firefox

ファイル(E) 編集(E) 表示(V) 移動(Q) ブックマーク(B) ツール(T) ヘルプ(H)

https://naregi3.cc.nagoya-u.ac.jp/pse/search.html

Metcha Search Engine ... 名古屋大学

NAREGI PSE Search [2/6]

Application Name	Type	Application Group Name	Registrant	VO(Virtual Organization) Name	Date of Registration	
PSE_APP_TEST	APP	PSE_TEST	voms-test	naregi-vo1	2006-08-08 17:15:50.0	Show Details
PSE_APP_TEST	APP	PSE_TEST	voms-test	naregi-vo1	2006-08-08 17:21:18.0	Show Details
PSE_APP_TEST_voms	APP	PSE_APP_TEST	voms-test	naregi-vo1	2006-08-28 18:18:21.0	Show Details
PSE_APP_TEST	APP	PSE_APP_TEST	voms-test	naregi-vo1	2006-08-16 15:34:34.0	Show Details
PSE_APP_TEST	APP	PSE_TEST	tsuda	naregi-vo1	2006-08-18 17:15:07.0	Show Details
PSE_APP_TEST_tsuda	APP	PSE_TEST	tsuda	naregi-vo1	2006-08-21 14:55:21.0	Show Details
PSE_APP_TEST	APP	PSE_APP_TEST	kato	naregi-vo1	2006-08-28 19:05:13.0	Show Details
PSE_APP_TEST	APP	PSE_APP_TEST	voms-test	naregi-vo1	2006-08-28 19:11:46.0	Show Details
PSE_APP_TEST tsuda0830	APP	PSE_TEST	tsuda	naregi-vo1	2006-08-30	Show Details

完了

naregi3.cc.nagoya-u.ac.jp

スタート W.mailer V2.0.1 [a499... NAREGI Portal - Moz... NAREGI PSE - M... A 般 CAPS KANA << 15:17

Job List Upload Download

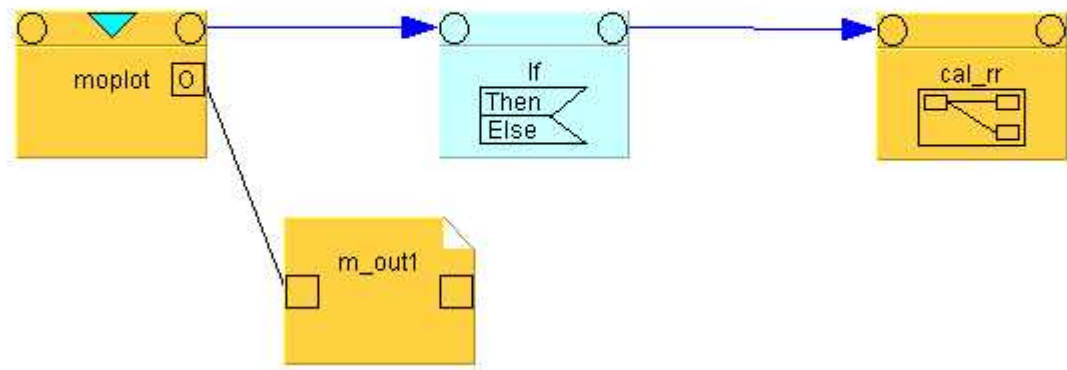
Folder

- Moplot
- WFT_confirm

p-N p09 p09-1 p09-2 p-N-1

p0 p1

The interface displays a workflow tool with a sidebar for folder navigation and a main area for job management. The sidebar shows a tree view with 'Folder', 'Moplot', and 'WFT_confirm'. The main area has three tabs: 'Job List', 'Upload', and 'Download'. Below the tabs, there are two rows of job icons. The first row contains five icons labeled 'p-N', 'p09', 'p09-1', 'p09-2', and 'p-N-1'. The second row contains two icons labeled 'p0' and 'p1'. Each icon is a yellow square with a small diagram of a workflow node.

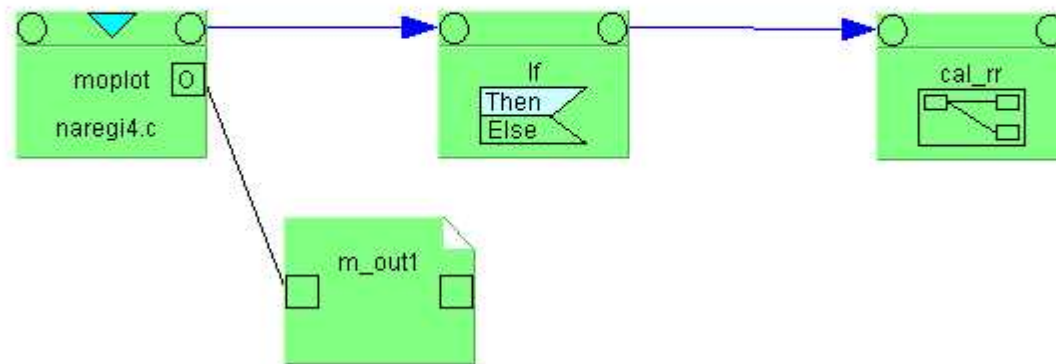


File View

Name	Status	Submit Time	Terminate Time
p-N-1	Done	2006/12/08 15:38:09 JST	2006/12/08 15:39:05 JST
p-N	Done	2006/12/07 11:37:44 JST	2006/12/07 11:41:48 JST
p-N	Done	2006/12/06 15:46:24 JST	2006/12/06 15:47:50 JST
p-N	Done	2006/11/27 14:27:02 JST	2006/11/27 14:31:04 JST
p-N	Done	2006/11/27 14:22:00 JST	2006/11/27 14:22:46 JST
p-N	Done	2006/11/27 14:19:32 JST	2006/11/27 14:20:33 JST
p09-2	Done	2006/11/27 13:17:03 JST	2006/11/27 13:17:48 JST
p09-2	Done	2006/11/27 13:15:22 JST	2006/11/27 13:15:53 JST
p09-1	Done	2006/11/27 13:13:54 JST	2006/11/27 13:14:53 JST
p09-1	Done	2006/11/27 13:10:16 JST	2006/11/27 13:10:57 JST
p09-1	Exception	2006/11/13 15:03:39 JST	2006/11/13 15:09:07 JST
p09-1	Exception	2006/11/13 14:45:34 JST	2006/11/13 14:51:02 JST
p-N	Exception	2006/11/13 14:26:17 JST	2006/11/13 14:26:53 JST
p09	Done	2006/11/13 14:14:56 JST	2006/11/13 14:15:30 JST
p09	Exception	2006/11/13 13:51:38 JST	2006/11/13 13:57:09 JST
p09	Done	2006/10/30 14:35:49 JST	2006/10/30 14:37:32 JST
p09	Exception	2006/10/25 15:36:38 JST	2006/10/25 15:42:04 JST
p09	Exception	2006/10/25 15:18:47 JST	2006/10/25 15:18:55 JST
p0	Done	2006/10/25 15:13:16 JST	2006/10/25 15:13:47 JST
p0	Done	2006/10/25 15:06:58 JST	2006/10/25 15:07:29 JST
p09	Exception	2006/10/25 14:45:11 JST	2006/10/25 14:50:39 JST
p09	Exception	2006/10/25 14:13:59 JST	2006/10/25 14:19:34 JST
p1	Done	2006/10/13 09:54:45 JST	2006/10/13 09:55:32 JST
cal-outfileX	Done	2006/10/12 11:08:24 JST	2006/10/12 11:09:11 JST
p-N	Exception	2006/10/12 10:56:32 JST	2006/10/12 10:57:08 JST
p1	Exception	2006/10/12 09:58:59 JST	2006/10/12 10:04:24 JST
hn-outfile	Done	2006/10/11 15:27:28 JST	2006/10/11 15:28:17 JST
p1	Exception	2006/10/11 15:06:33 JST	2006/10/11 15:12:00 JST

Refresh interval(sec)

Java Applet Window



```
C 0.0000 0.0000 -1.2340  
H 0.0000 1.7305 2.3227  
H 0.0000 -1.7305 2.3227  
H 0.0000 1.7305 -2.3227  
H 0.0000 -1.7305 -2.3227
```

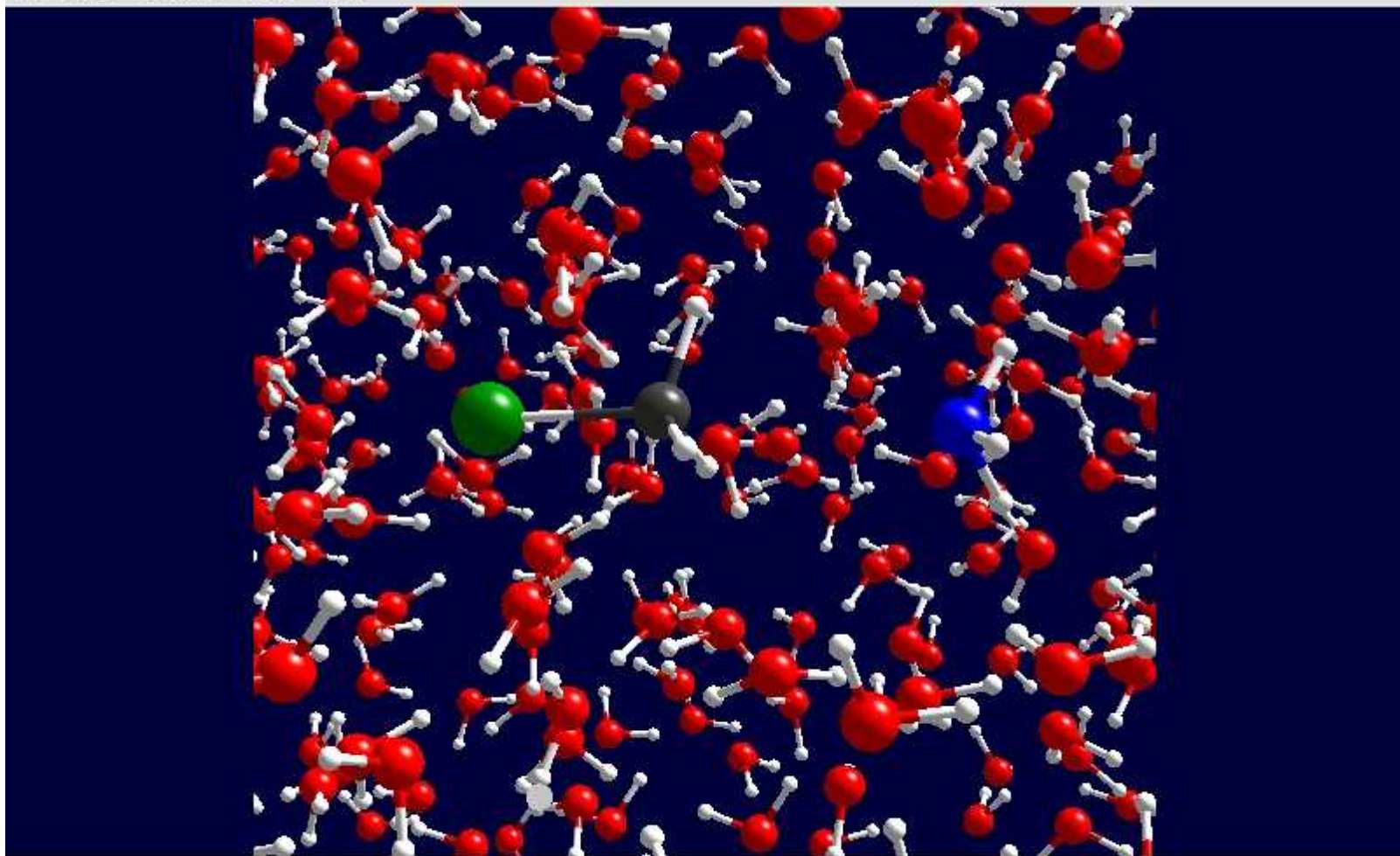
naregi4.cc.nagoya-u.ac.jp:hostname#3#2#1: Output

YEAR: 2005 MONTH:11

```
SUN MON TUE WED THU FRI SAT  
1 2 3 4 5
```


https://nareg3.cc.nagoya-u.ac.jp - NAREGI Grid Visualization System Client - Microsoft Internet Explorer

File View Session Tools Help



Connected

Output

Checking Server...

アプレット org.naregi.gvs.client.main.GVSCClient started

インターネット

スタート W.mailer ... Grid Microsoft... 2 Inter... 133.6.90.8... A 般 CAPS KANA << 14:10