

# 104 SiCp/Al2024複合材料の微小疲労き裂伝ばにおよぼす 予ひずみの影響

名古屋大学 正 ○秋庭 義明 名古屋大学 正 田中 啓介  
岡山大学 正 清水 憲一 名古屋大学[院] 萩原 隆彰

## 1. 緒 言

炭化ケイ素(SiC)粒子で強化したアルミニウム合金は製造法や、2次加工に既存技術が適用可能であり、代替材料として有望である。このような複合材料を構造用材料として用いるためには、疲労特性の解明が不可欠である。構造用材料においては二次加工過程における塑性変形や過大荷重による損傷が疲労特性に及ぼす影響が重要であり、予ひずみの効果について多くの研究がなされたきたが<sup>(1)</sup>、粒子分散型複合材料における研究例は少なく<sup>(2)</sup>、予ひずみが複合材料に及ぼす影響については不明な点が多い。

そこで本研究では、予ひずみを与えた炭化ケイ素粒子で強化したアルミニウム合金を用いて、SEM内で疲労試験を行い、き裂の発生から伝ばまでリアルタイムで直接観察し、予ひずみがき裂の発生と伝ばに与える影響について考察した。

## 2. 試験方法

### 2・1 材料および試験片

供試材料は、粉末冶金法により製作した炭化ケイ素粒子強化アルミニウム合金(SiCp/Al2024-T6)である。SiC粒子の体積含有率は20%、平均径 $30\mu\text{m}$ である。複合材は厚さ $3.3\text{mm}$ の板の押し出し材であり、熱処理としてT6処理を施した。ヤング率は $108\text{GPa}$ 、 $0.2\%$ 耐力は $395\text{MPa}$ 、引張強さは $459\text{MPa}$ 、破断伸びは $2.5\%$ である。SiC粒子はほぼ均一に分布しており、母材のアルミの結晶粒径は、約 $5\mu\text{m}$ であった。

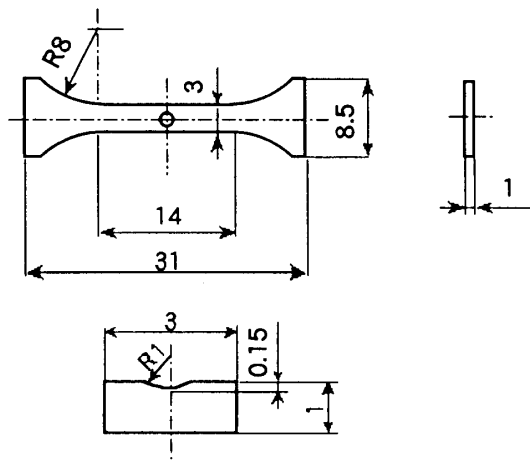


Fig. 1. Test specimen.

Fig.1に試験片形状を示す。試験片は、ワイヤ放電加工により長手方向が押し出し方向となるように厚さ $1\text{mm}$ の板に加工した。観察面には先端半径 $1\text{mm}$ の半球状のエンドミルを用いて深さ約 $150\mu\text{m}$ 、直径約 $1\text{mm}$ の鈍い切欠きを導入した。最後に、電解研磨によって表面層を約 $50\mu\text{m}$ 除去した。また、き裂観察を容易にするため電解研磨後、ダイヤモンドペーストで表面を若干研磨した。

### 2・2 予ひずみ負荷

疲労試験に先立ち、走査型電子顕微鏡付電気油圧サーボ式疲労試験機(島津SEMサーボパルサー)を使用し静的に予ひずみを負荷した。ひずみの測定には静ひずみ計(Kyowa SM-60D)を使用し、試験片の観察面の裏側に貼ったゲージ長さ $2\text{mm}$ のひずみゲージからの出力を測定した。予ひずみによって損傷が観察されるまで引張負荷を与えた。試験環境は室温真空中である。

### 2・3 疲労試験

疲労試験には予ひずみ負荷と同じ走査型電子顕微鏡付電気油圧サーボ式疲労試験機を使用した。試験条件は、片振り正弦波、応力比 $R=0.1$ とした。最大負荷応力は $240\text{MPa}$ で荷重一定とした。繰返し速度は、直接観察時には $1\text{Hz}$ 、それ以外は $5\text{Hz}$ とした。試験環境は全て室温真空中である。

表面観察は倍率 $30\sim 5000$ 倍でその場観察を行った。疲労試験中常時TV信号をモニターし、き裂と強化粒子の相互作用を詳細に観察した。また2000回毎に疲労試験を中断し、詳細に表面観察するとともに、必要に応じて画像処理装置(PIAS-III)に画像を取り込んだ。き裂長さは画像データをもとに、荷重軸に垂直な方向への投影長として測定した。

## 3. 実験結果および考察

### 3・1 予ひずみによるき裂発生

表面観察を行いながら静的荷重を徐々に負荷した。表面き裂は負荷応力 $350\text{MPa}$ のときに全ひずみ約 $0.32\%$ の予ひずみを負荷した時点で発生した。なお負荷応力 $340\text{MPa}$ ではき裂は観察されなかった。また、除荷後の残留ひずみは $70\times 10^{-6}$ であり、大きな塑性変形は生じていない。Table 1に予ひずみを負荷したときに観察されたき裂の発生箇所の分類を示す。き裂は、粒子から比較的離れた母材部、粒子近傍の母材部、粒子と母材の界面で発生

した。これらのき裂の長さは全長で10~160 $\mu$ mであった。

### 3・2 疲労によるき裂発生

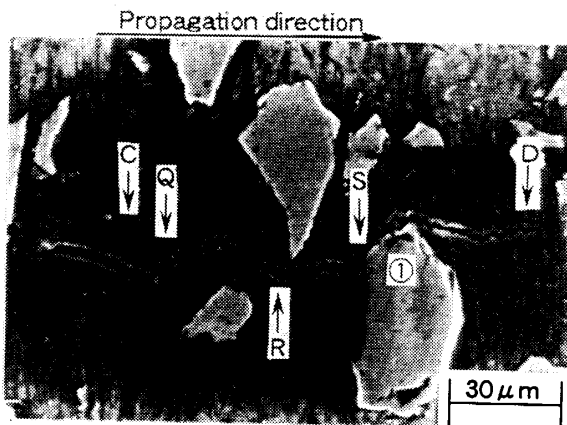
Table 1には疲労試験を開始してから繰返し数 $2.0 \times 10^6$ 回で観察された疲労によるき裂の発生箇所の分類を示す。前報<sup>(4)</sup>では疲労によるき裂発生点として、粒子割れが多いことを報告したが、本結果では粒子割れは観察されなかった。

### 3・3 疲労き裂伝ば

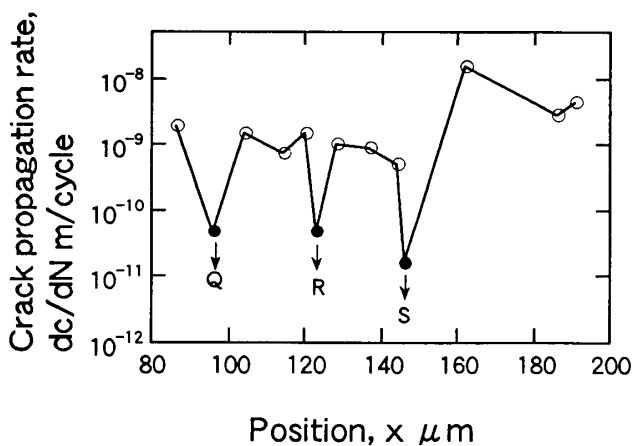
上述のごときき裂は多数発生したが、このうち連続的に伝ばしたのは3箇所のき裂のみで、それらのか裂はいずれも予ひずみを負荷したときに発生したき裂であった。

Table 1. Crack initiation site.

	Matrix cracking	Matrix cracking near particle	Decohesion at interface
Prestrain	17	11	6
Fatigue	27	14	5



(a) Micrograph.



(b) Crack propagation rate.

Fig. 2. Crack propagation behavior.

Fig. 2に疲労によるき裂伝ば領域の表面写真と、き裂伝ば速度の変化を示す。図中の黒塗印は、き裂伝ばが確認されなかった点である。き裂はQ, R, S点で一時的な停留が認められた。このうちQ, R点は母材部である。S点は粒子①による一時停留点である。き裂は一時停留後、粒子を回り込むように高速に伝ばした。

本実験条件では疲労き裂伝ば過程においても粒子割れは比較的少なく、主に粒子近傍の母材部分、あるいは粒子と母材との界面を伝ばした。これは予ひずみ負荷により界面や粒子近傍の母材が損傷を受け、その部分をき裂が選択的に伝ばしたことが原因と考えられる。

Fig. 3に2つのき裂について得られたき裂伝ば速度と最大応力拡大係数の関係を示す。図中の実線は片側切欠き材を用いて、室温大気中、応力比 $R=0.1$ の荷重漸減試験で得られた長いき裂の関係であり、○印は前報の予ひずみを負荷しない材料の結果である。本研究による予ひずみ材と、予ひずみを負荷しない材料の結果を比較すると、ややばらつきが大きいものの、予ひずみ材のほうがやや高伝ば速度側にある。これは前述のごとく、き裂が粒子と母材の界面を伝ばしやすく、この時の伝ば速度が比較的高速であることが主な原因と考えられる。鉄鋼材料においては、微小予ひずみ負荷によって発生したすべり帯き裂が連結し、高伝ば速度となることが報告されているが、本材料においても基本的には初期の損傷がき裂の加速を促す原因と考えられる。

結言および参考文献省略

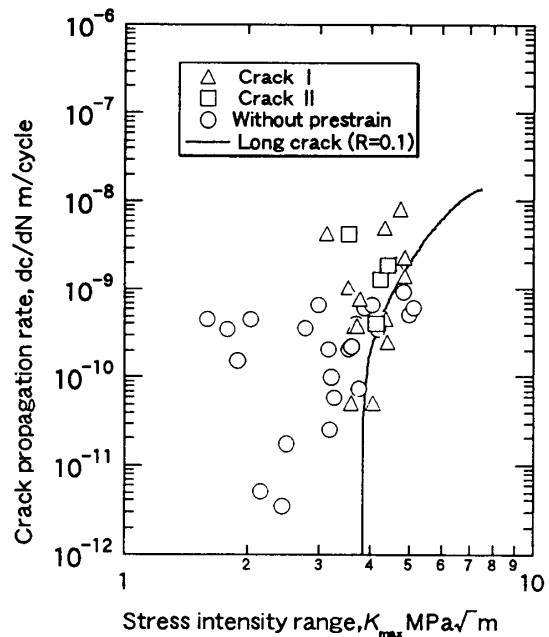


Fig. 3. Relation between crack propagation rate and stress intensity factor.